



**ALUMINIOS**  
**HISPANO PORTUGUESES, S.L.**



**ALUHISPOR**

**PORTALES (PORTÕES)**  
**BARANDILLAS (GRADEAMENTOS)**  
**SISTEMAS DE CLIP**  
**CHAPAS CON DISEÑO**

Ctra. Estación, s/n • 36720 TUI (Pontevedra)  
Teléfono 986 607 133 • Fax 986 607 134  
[www.aluhispor.com](http://www.aluhispor.com) • [info@aluhispor.com](mailto:info@aluhispor.com)

C  
A  
T  
Á  
L  
O  
G  
O

**PERFILES NORMALIZADOS****TUBOS REDONDOS**

<b>Nº. Matriz</b>	<b>Diámetro Ext. mm.</b>	<b>Espesor mm.</b>
AH-12111	16	1,5
AH-0590	20	1,8
AH-50193	20	2
AH-16417	20	3
A-00166	25	2
A-00113	30	2
AH-01510	32	2
AH-7201	40	2
AH-1581	40	3
A-05166	50	2
A-02525	50	3
AH-50190	60	2,5
AH-38748	60	5
AH-1709	70	3
AH-51947	80	2,5
AH-53243	100	2
AH-50816	100	5

## PERFILES NORMALIZADOS

## TUBOS CUADRADOS

Nº. Matriz	Medida en mm.	Espesor mm.
A-05614	16 X 16	1.3
AH-30401	20 x 20	1.5
A-06067	20 x 20	2
* A-00110	25 x 25	2
A-02983	25 x 25	2
A-03007	30 x 30	1.2
A-02430	30 x 30	2
AH-1713	30 x 30	3
A-05721	35 x 35	1.5
AH-11711	35 x 35	2.5
A-00084	40 x 40	1.3
A-02390	40 x 40	2
AH-30413	40 x 40	3
A-02429	50 x 50	2
A-03497	50 x 50	3
A-5718	60 x 60	2
AH-1685	60 x 60	3
A-05711	70 x 70	2
A-06116	70 x 70	3
A-05712	80 x 80	2
AH-20477	80 x 80	3

\* Aristas Curvas

**PERFILES NORMALIZADOS****TUBOS CUADRADOS**

<b>Nº. Matriz</b>	<b>Medida en mm.</b>	<b>Espesor mm.</b>
A-04123	100 x 100	2
A-30442	100 x 100	3
* A-10140	100 x 100	4
A-10254	120 x 120	5
* A-10094	150 x 150	5
AH-2002005	200 x 200	5

**PERFILES NORMALIZADOS**
**TUBOS RECTANGULARES**

Nº. Matriz	Medida en mm.	Espesor mm.	
A-06062	20 x 10	1.5	
A-09972	20 x 15	1.5	
AH-3625	30 x 15	1.5	
A-00654	40 x 20	1.2	
A-02274	40 x 20	2	
A-05723	40 x 20	3	
AH-524	40 x 30	2	
AH-69333	40 x 30	4	
AH-551629	50 x 20	1.5	
* A-09600	50 x 20	2	
AH-1747	50 x 20	3	
AH-30505	50 x 25	2	
AH-0582	50 x 30	2	
* A-03860	50 x 30	2.5	Portatornillos
A-01542	60 x 10	2	
A-00655	60 x 20	1.3	
AH-555169	60 x 20	2	
* A-06531	60 x 30	2	Portatornillos
A-00085	60 x 40	1.3	
A-05713	60 x 40	2	
A-05719	60 x 40	3	
AH-30507	70 x 20	1.5	
AH-00116	70 x 20	2	
AH-2056165	70 x 30	2.5	
* AH-30526	70 x 40	3	

\* Aristas Curvas

## PERFILES NORMALIZADOS

### TUBOS RECTANGULARES

Nº. Matriz	Medida en mm.	Espesor mm.	
A-03006	80 x 20	1.3	
AH-508	80 x 20	1.6	
AH-38927	80 x 20	2	
* A-03859	80 x 30	2.5	Portatornillos
A-02423	80 x 40	1.3	
A-05714	80 x 40	2	
A-06066	80 x 40	3	
A-03922	80 x 50	3	
AH-706	90 x 50	3	
AH-7163	100 x 18	2	
AH-30500	100 x 20	1.2	Refuerzo interior
A-11304	100 x 20	1.2	Portatornillos
A-04749	100 x 20	1.5	
A-00594	100 x 40	2	
A-05720	100 x 50	3	
* A-503920	120 x 20	2	
* A-00358	120 x 25	1.6	Refuerzo interior
A-05716	120 x 40	2	
AH-1657	120 x 60	3	
AH-1708	120 x 80	6	
AH-30514	150 x 25	2.4	
A-503934	150 x 50	2	

\* Aristas Curvas

**PERFILES NORMALIZADOS****TUBOS RECTANGULARES**

Nº. Matriz	Medida en mm.	Espesor mm.	
A-07335	170 x 50	2.6	
AH-1622	200 x 18	2	c/refuerzo
AH-4685	200 x 20	1.8	c/refuerzo
* A-04590	200 x 40	2	refuerzo portatornillos
AH-1643	200 x 100	3	
AH-30565	200 x 100	4	

**PERFIL EN FORMA DE "T"**

Nº. Matriz	Medida en mm.	Espesor mm.
AH-0538	15 x 15	1.2
AH-54774	40 x 40	4
AH-38701	50 x 50	5

\* Aristas Curvas

## PERFILES NORMALIZADOS

## ÁNGULOS - CANTONEIRAS

Nº. Matriz	Diámetro Ext. mm.	Espesor mm.
A-00834	15 x 15	1.2
A-01002	20 x 20	1.2
AH-1513	25 x 25	1.5
A-01003	30 x 30	1.2
A-08334	30 x 30	4
A-00040	40 x 40	1.4
A-05715	40 x 40	3
A-01821	50 x 50	3
A-03011	60 x 60	1.3
AH-07450	70 x 70	6
AH-04280	90 x 90	10
A-00652	40 x 20	1.2
A-00098	60 x 20	1.8
A-01400	70 x 40	1.2
AH-11263	100 x 75	10
A-5601	120 x 70	8

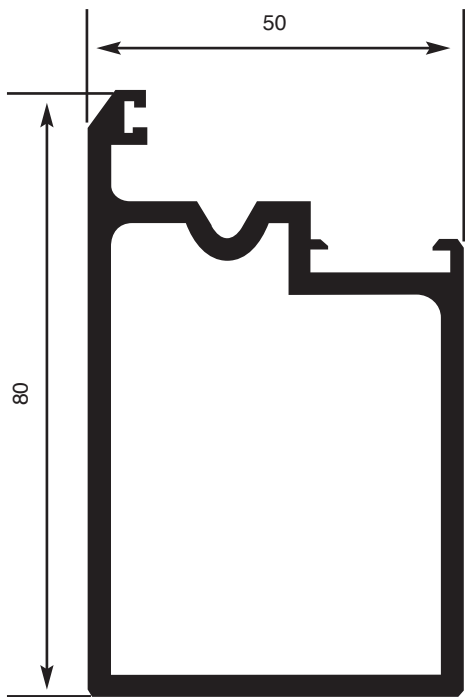


## PERFILES NORMALIZADOS

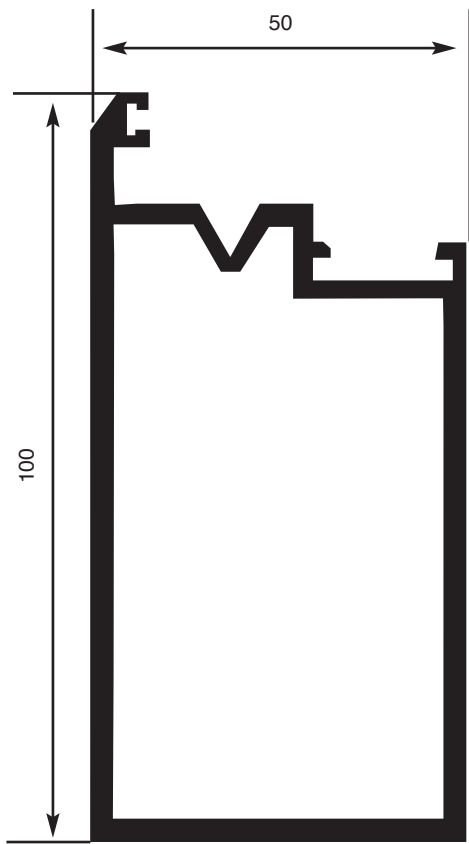
## PLETINAS - BARETAS

Nº. Matriz	Medida en mm.	Espesor mm.	
AH-5001	20	4	estriada
A-02523	20	5	
A-01951	30	3	
A-06063	30	5	
AH-39024	30	8	
A-02387	40	4	
AH-04008	40	8	
AH-1600	40	10	
AH-00920	50	5	
A-04439	50	10	
A-06018	80	5	
AH-00802	100	7	
A-100265	100	10	
AH-200935	120	10	
AH-39221	150	10	

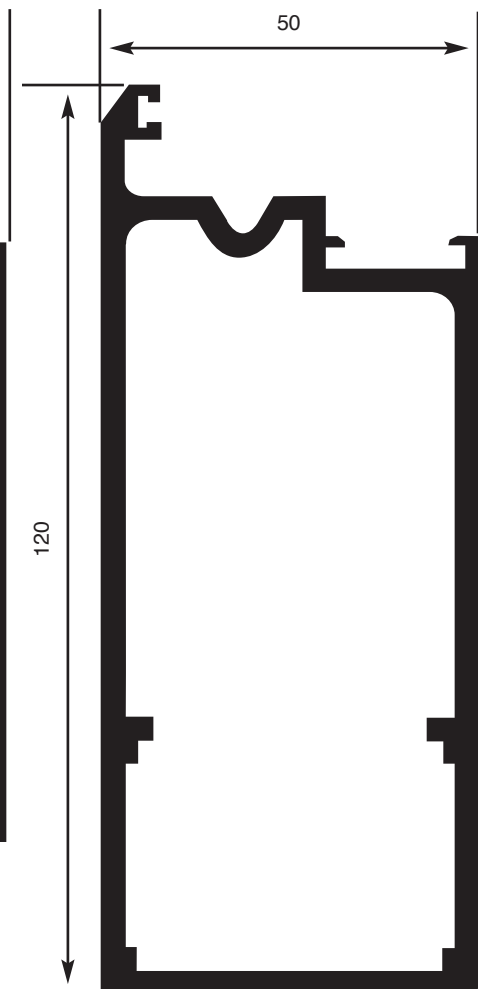
**SERIE PJ-50 PORTALES - PORTÕES**



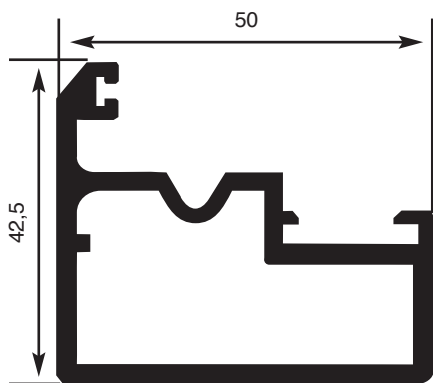
A-03488



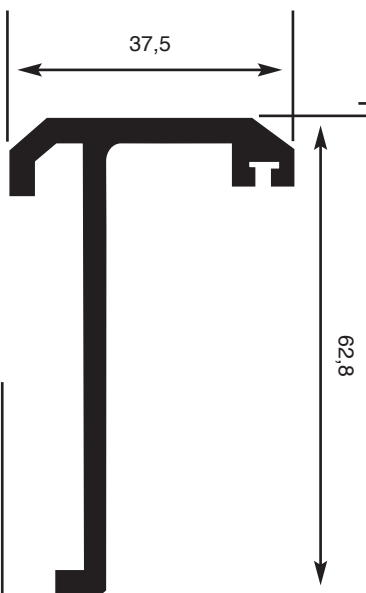
AH-7119



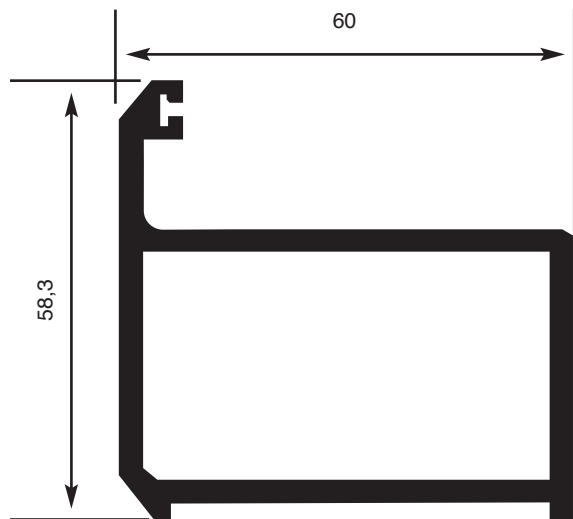
A-03861



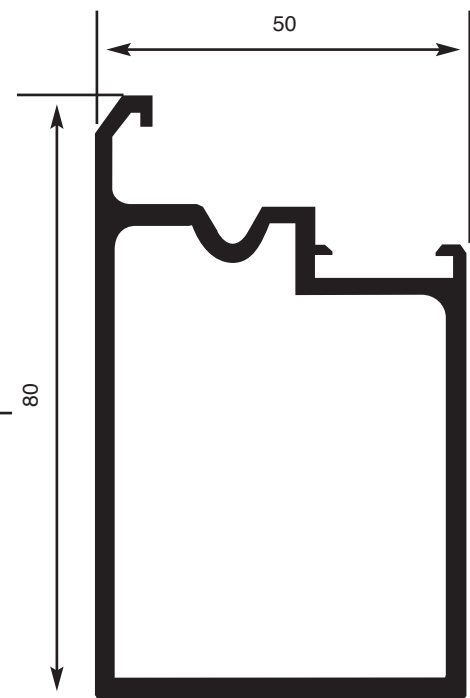
A-04637



A-03491

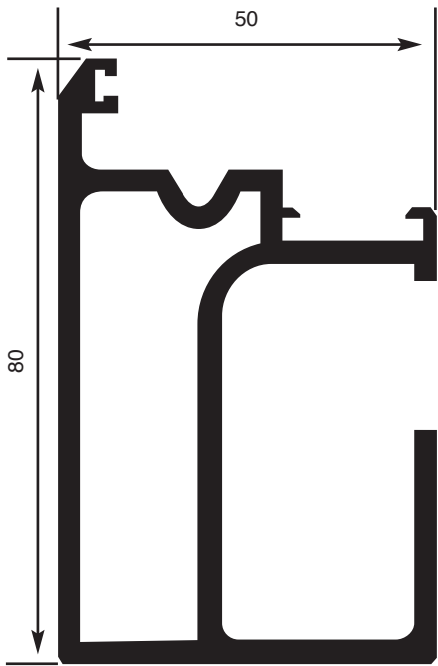


A-03490

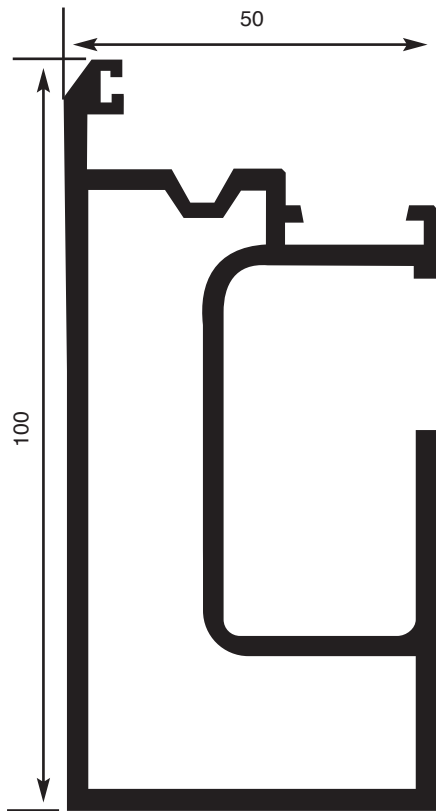


A-03400

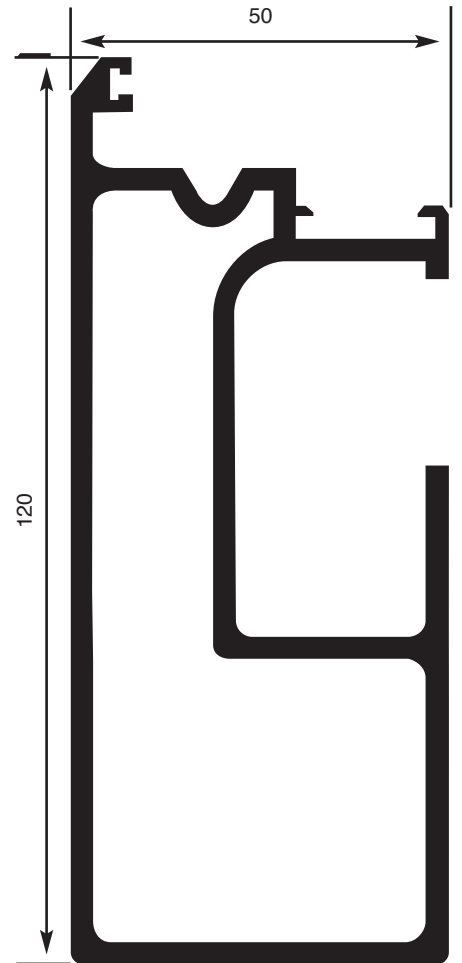
**SERIE PJ-50 PORTALES - PORTÕES**



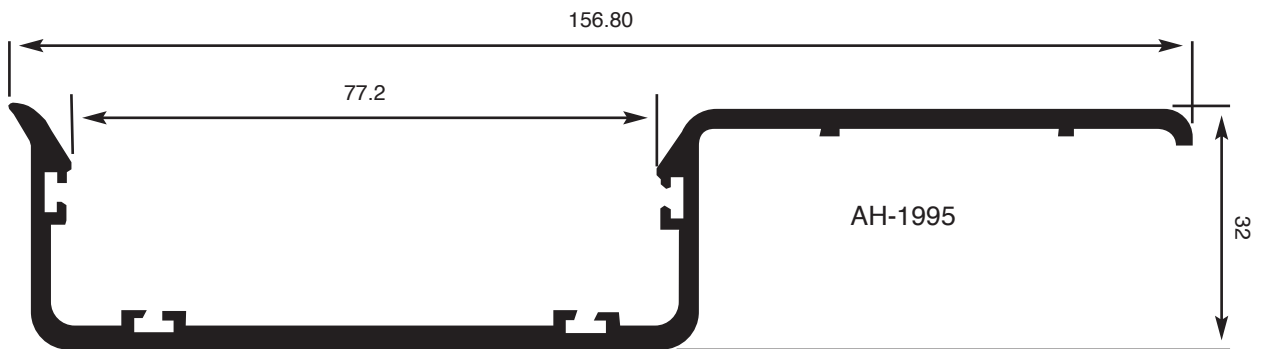
A-03492



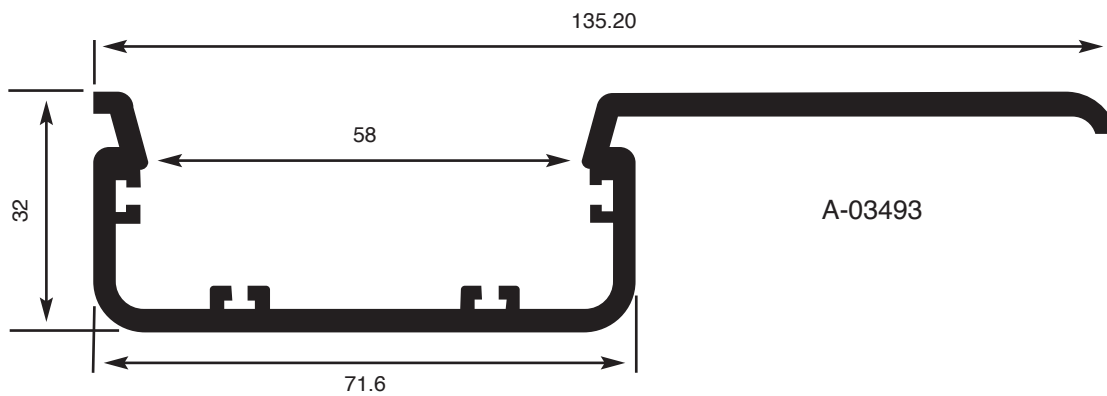
AH-7118



A-03864

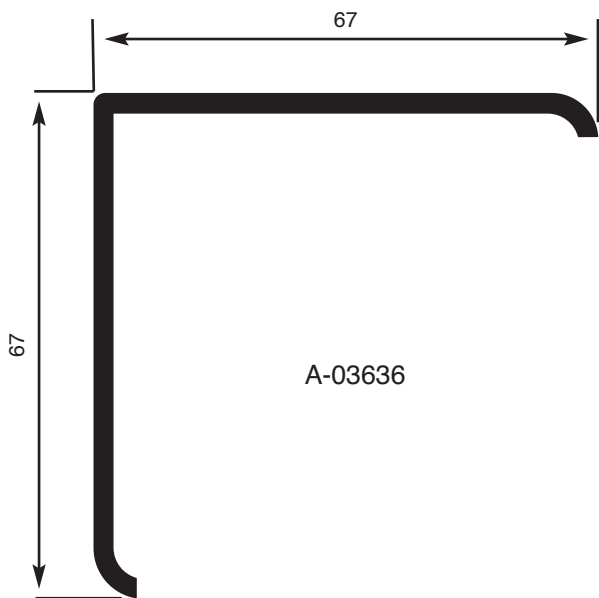


AH-1995

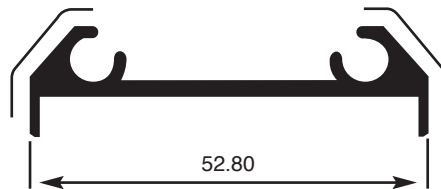


A-03493

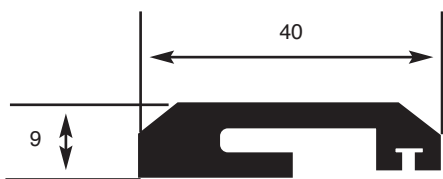
**SERIE PJ-50 PORTALES - PORTÕES**



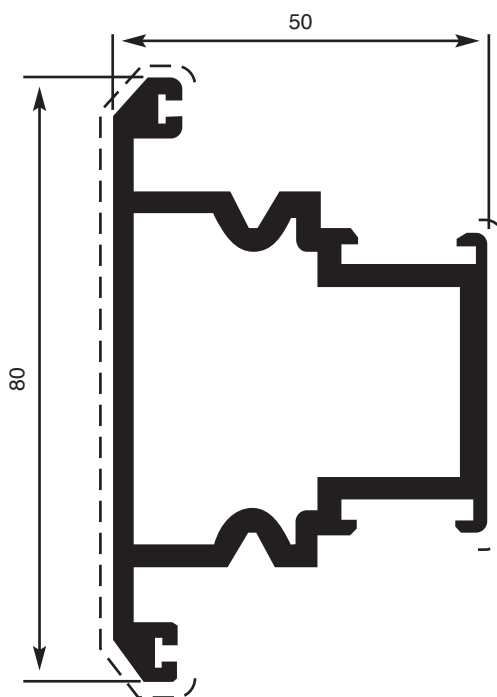
A-03636



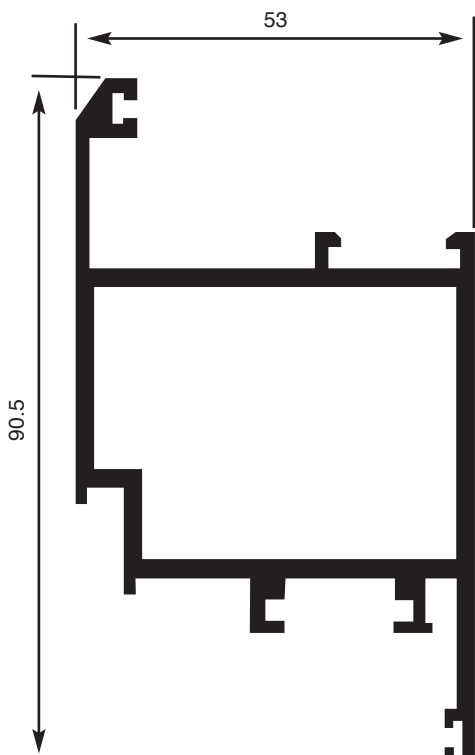
AH-6900



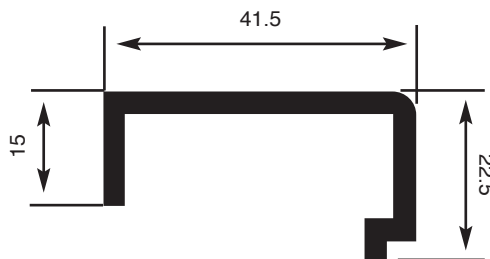
A-04254



A-06939

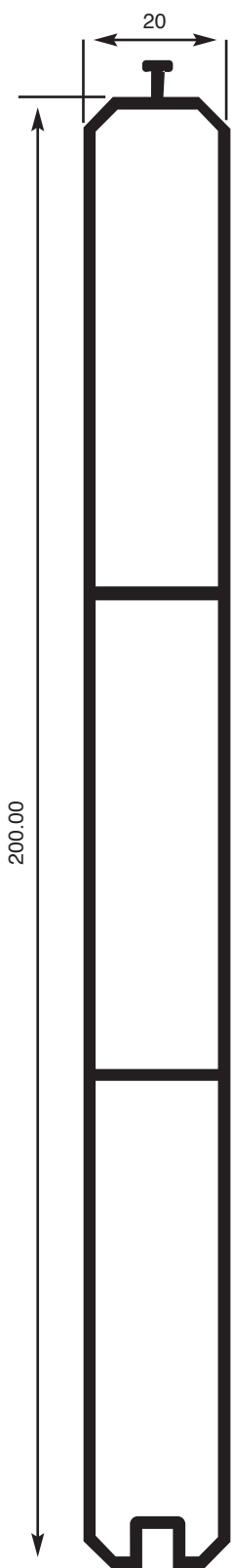


A-03863

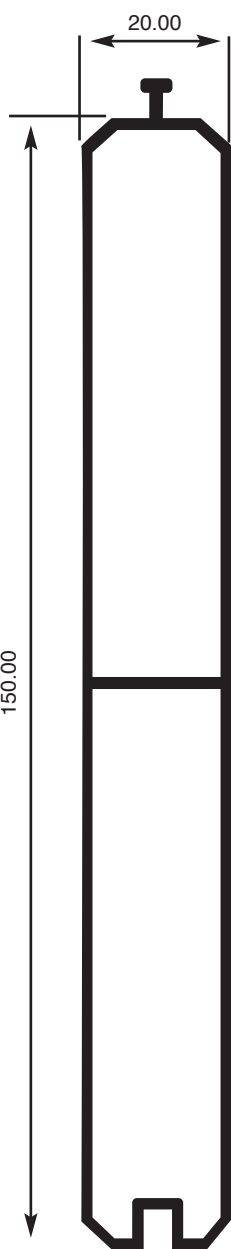


A-03504

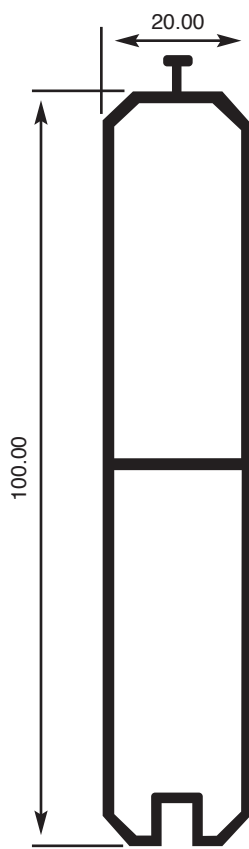
**SERIE PJ-50 PORTALES - PORTÕES**



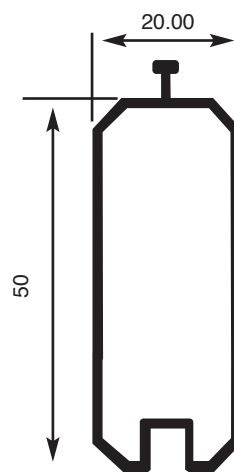
AH-1025



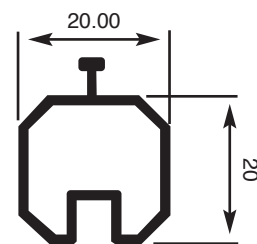
AH-1022



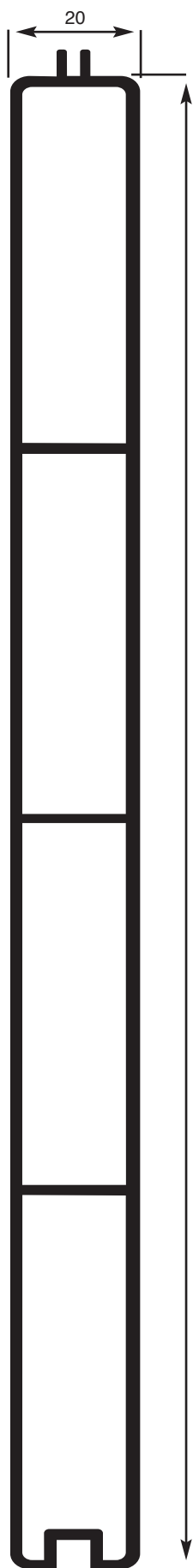
AH-1020



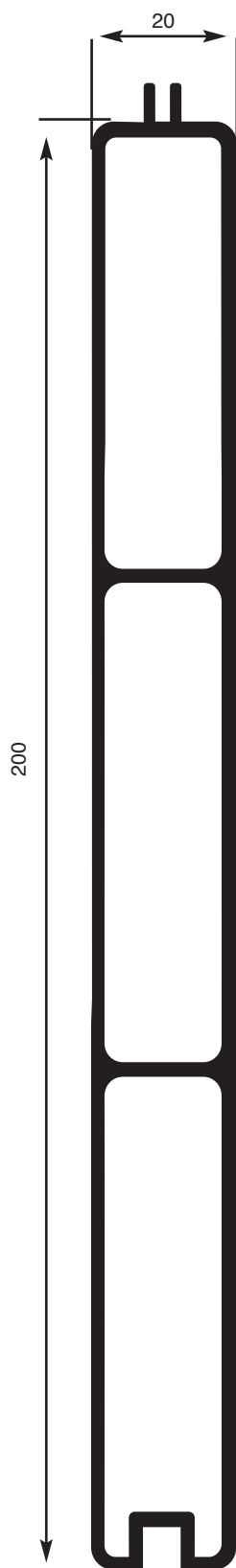
AH-1055



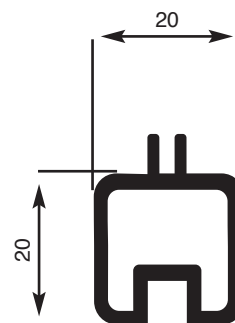
AH-1029



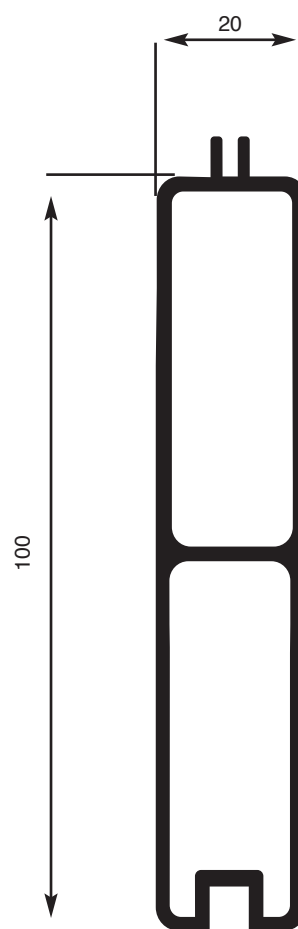
AH-03403



AH-03405

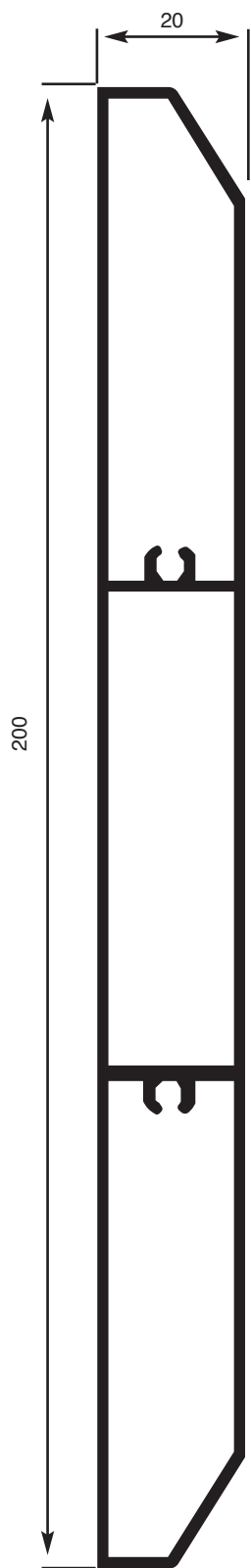


AH-03407

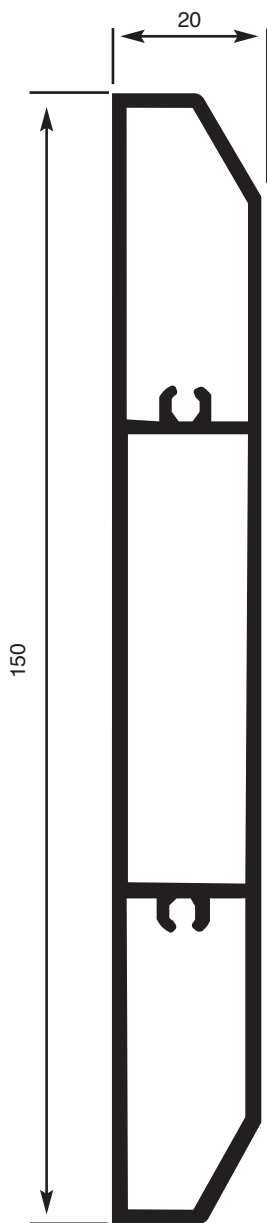


AH-03406

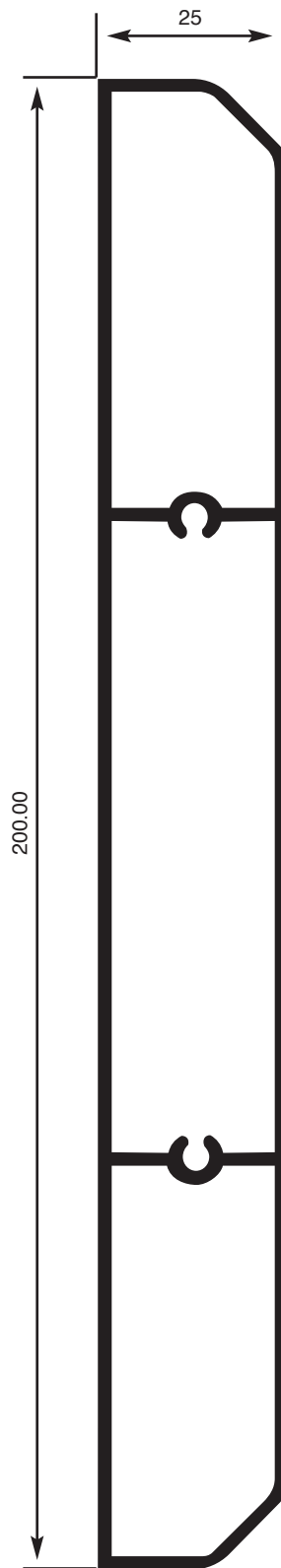
**SERIE PJ-50 PORTALES - PORTÕES**



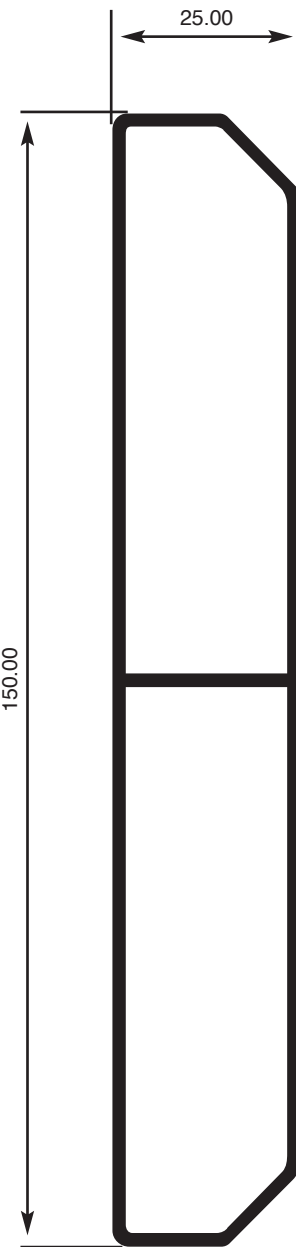
AH-03404



AH-03408

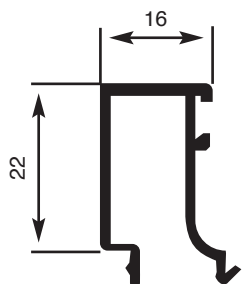


A-05826

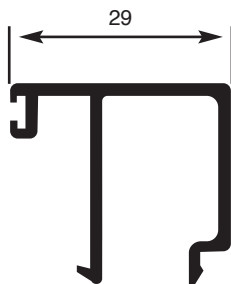


AH-1023

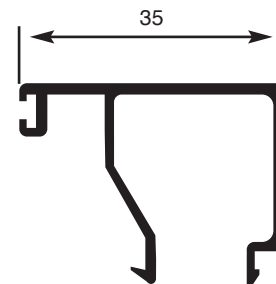
**SERIE PJ-50 PORTALES - PORTÕES**



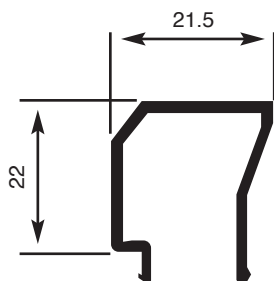
AH-7671



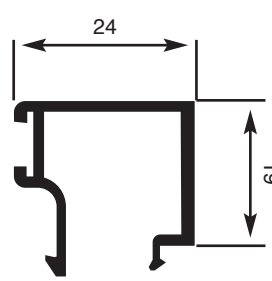
AH-2810



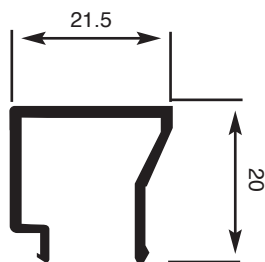
AH-2812



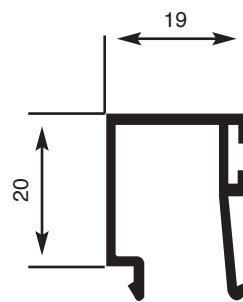
A-03862



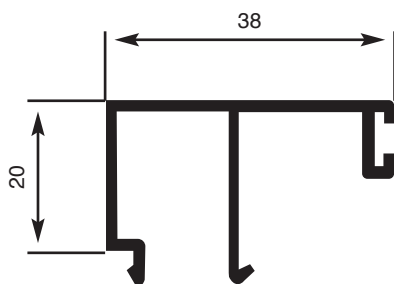
AH-9007  
Junquillo para Hoja A-03863



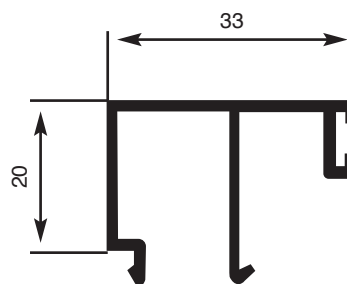
A-3870



A-03502



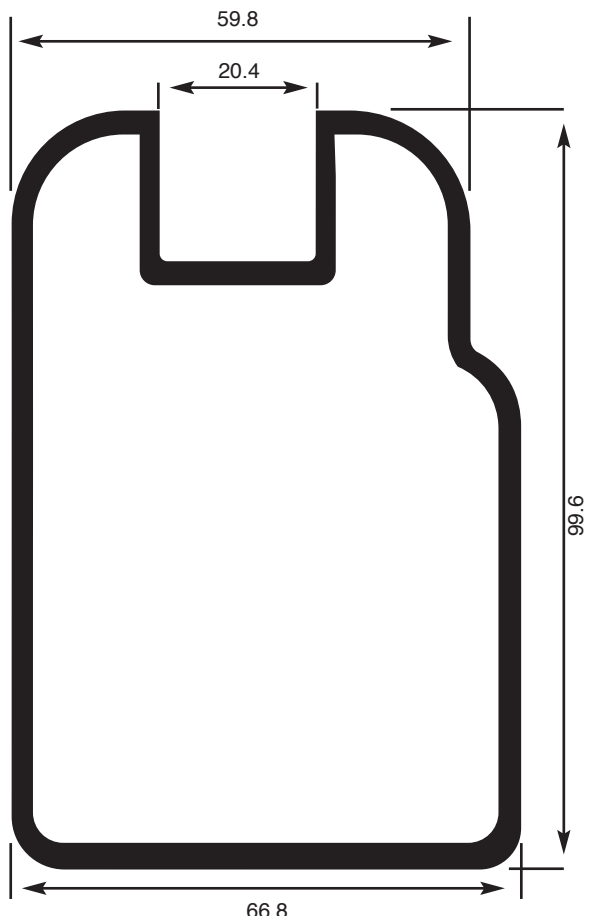
AH-2016



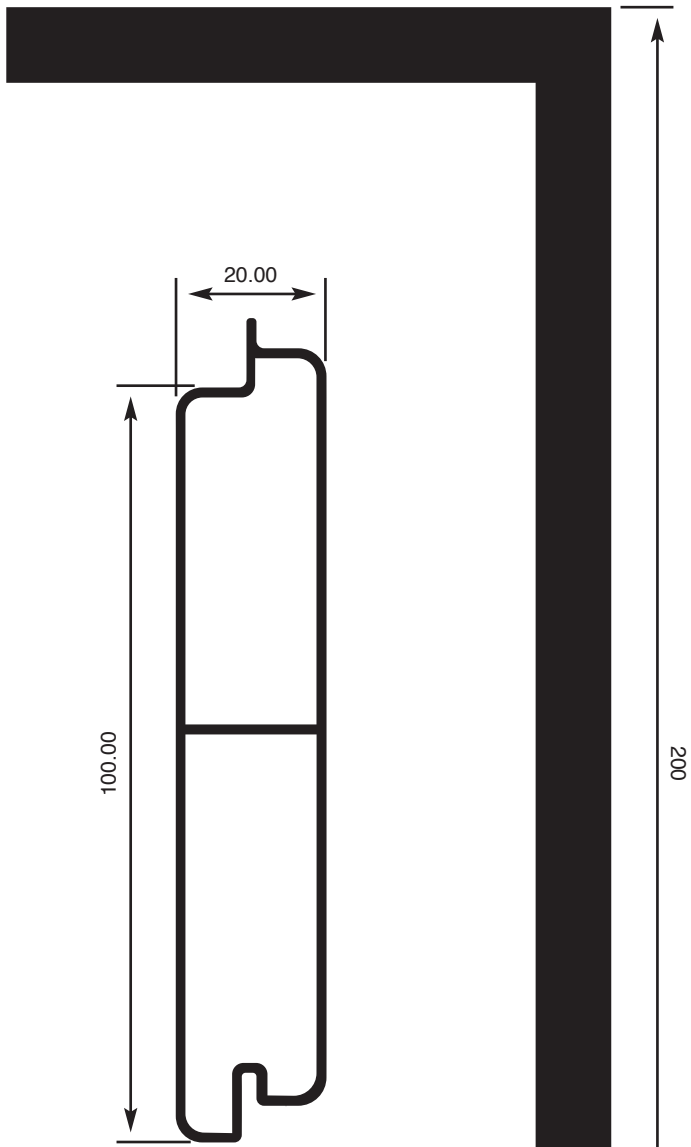
AH-2017



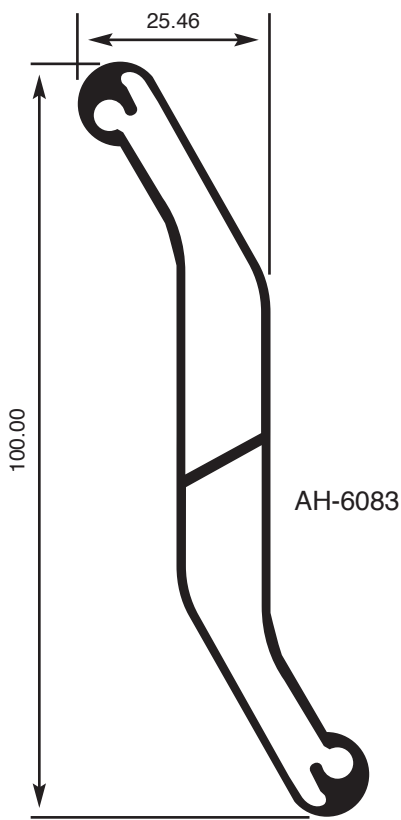
**SERIE PJ-50 PORTALES - PORTÕES**



AH-6124



AH-1005

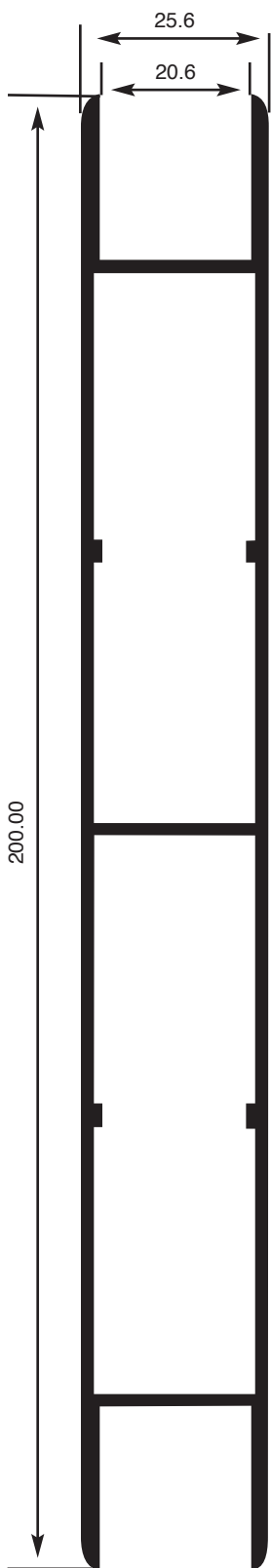


AH-6083

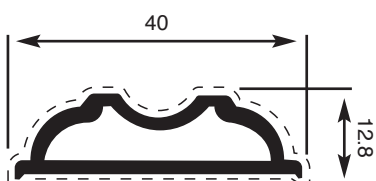


AH-12983

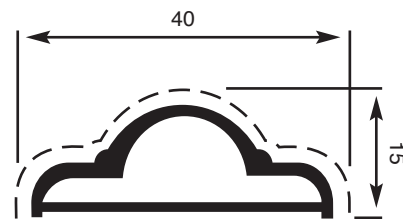
**SERIE PJ-50 PORTALES - PORTÕES**



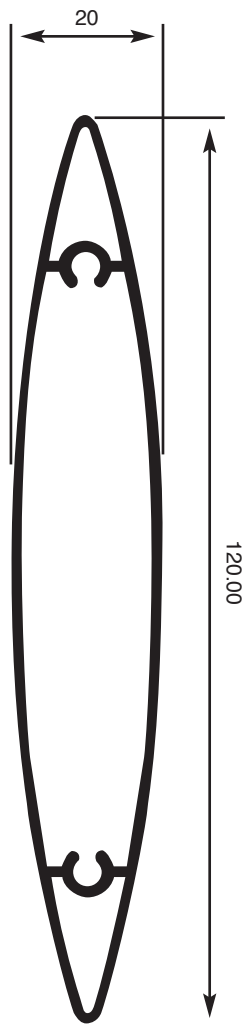
A-05827



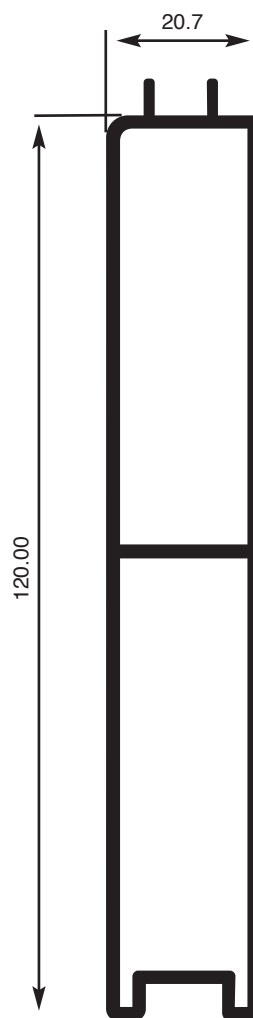
A-03170



A-01597

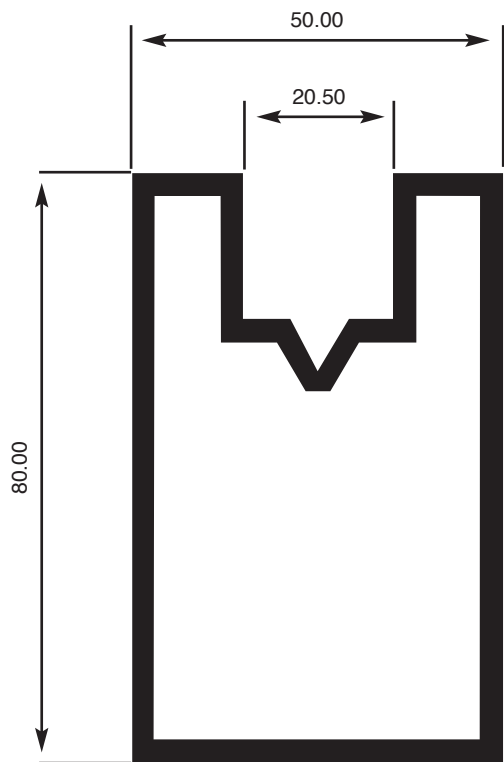


AH-31403

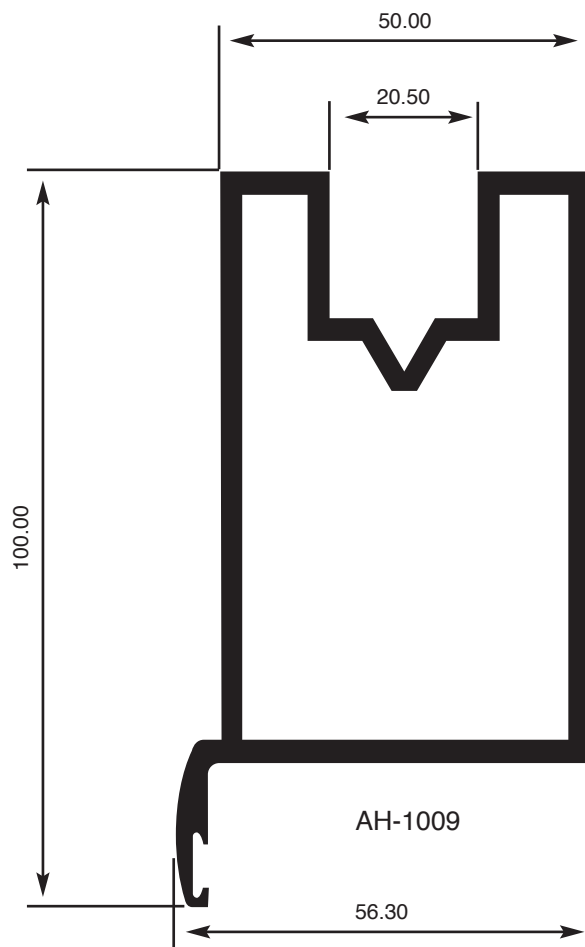


A-03076

**SERIE PJ-50 PORTALES - PORTÕES**

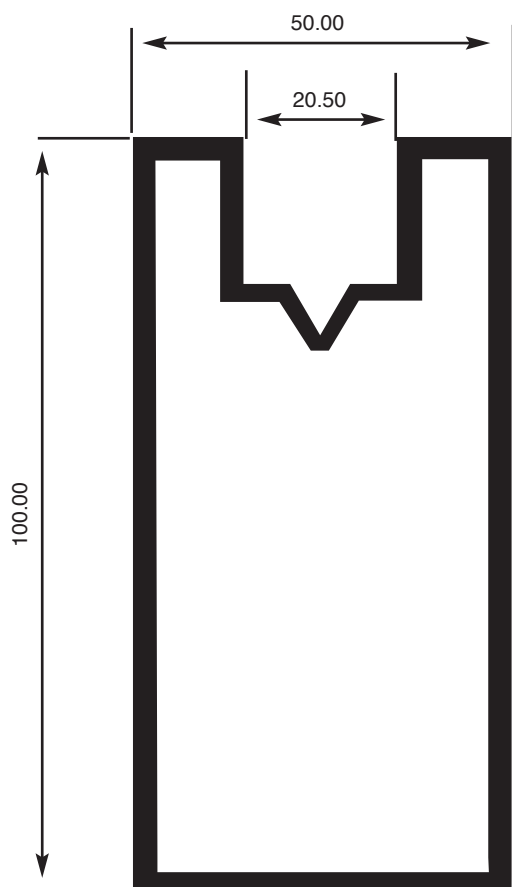


AH-1008

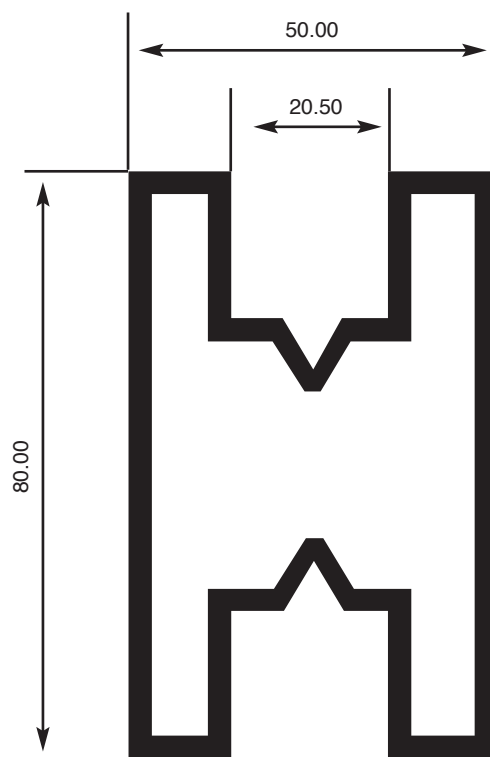


AH-1009

56.30

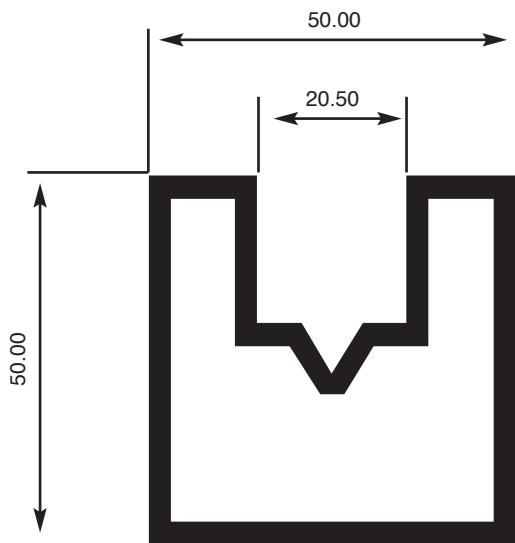


AH-1038

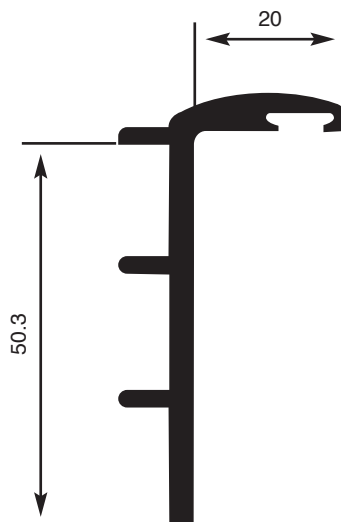


AH-1011

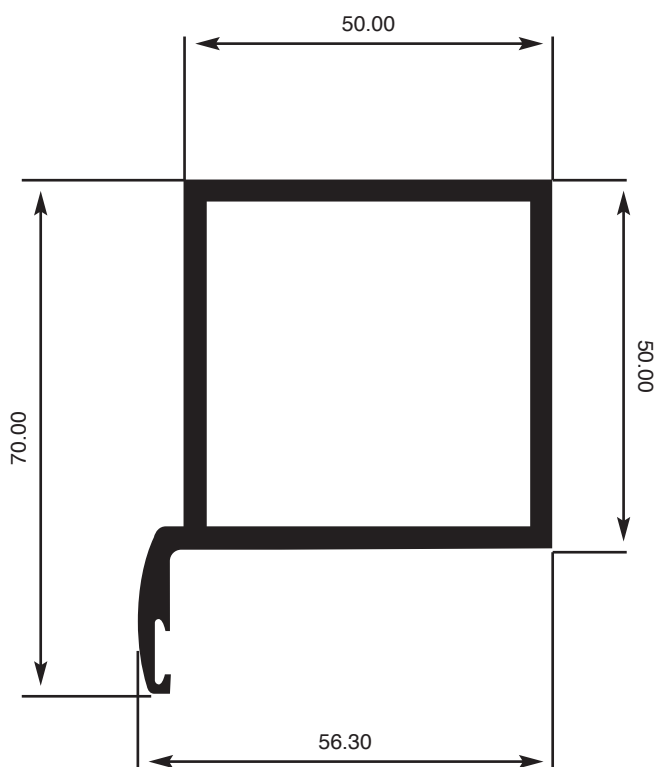
**SERIE PJ-50 PORTALES - PORTÕES**



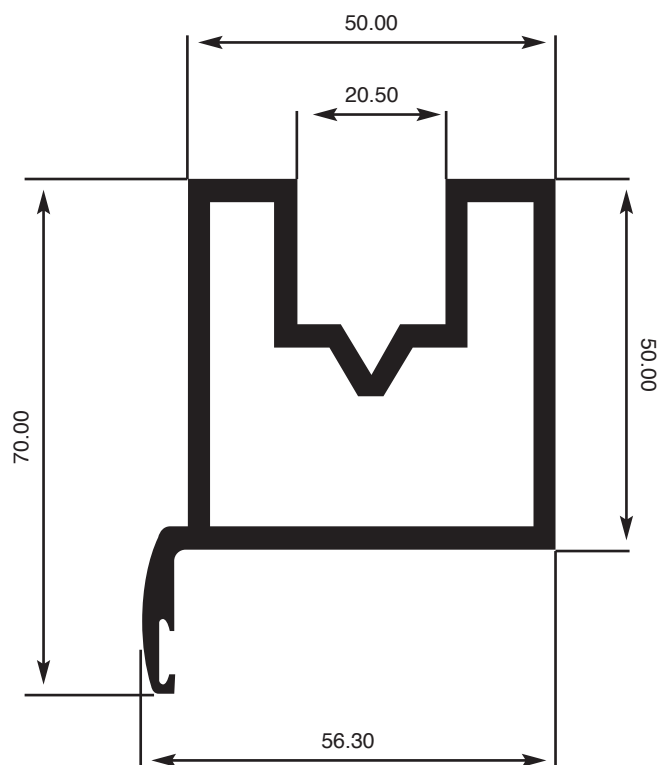
AH-1006



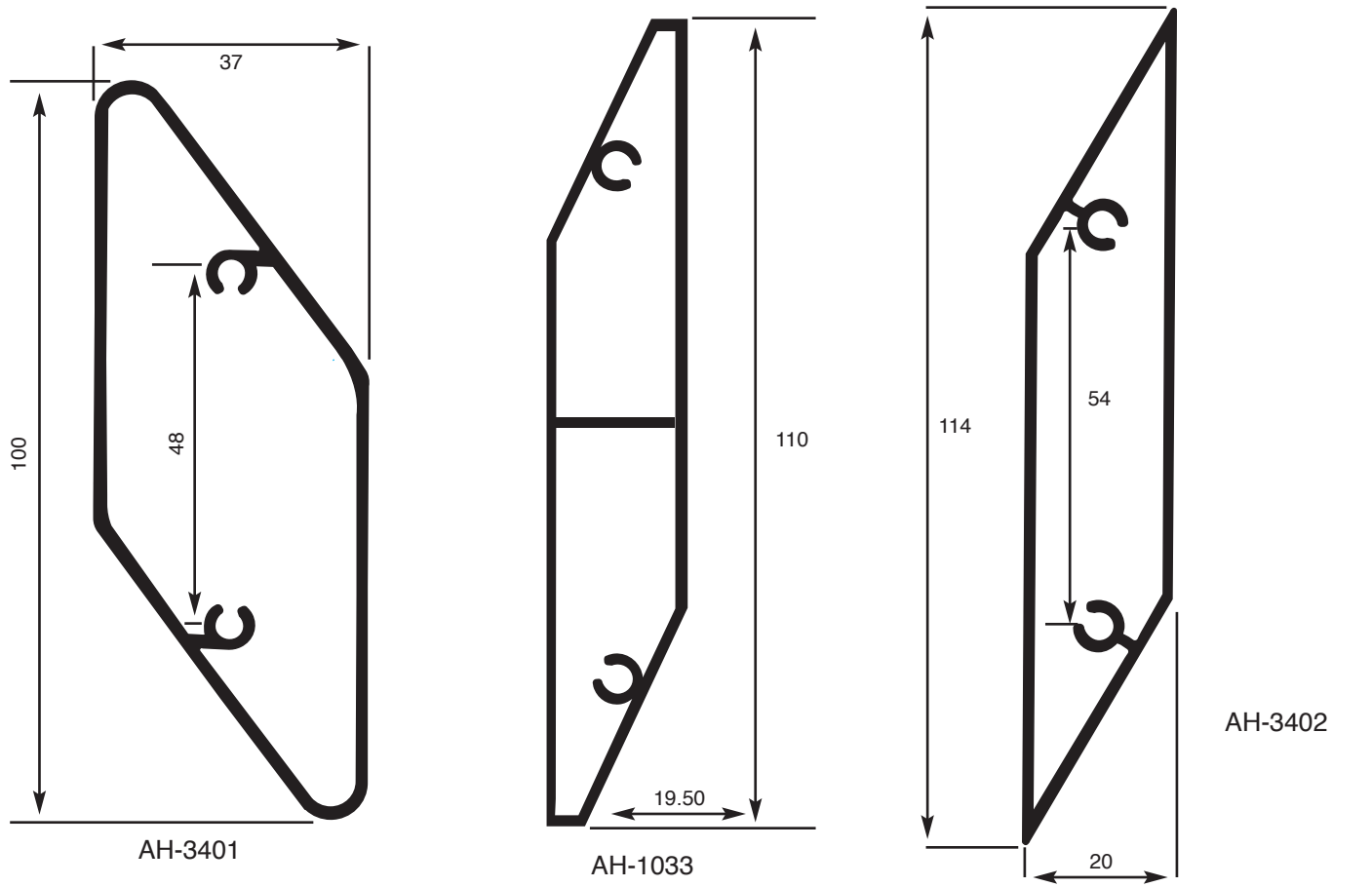
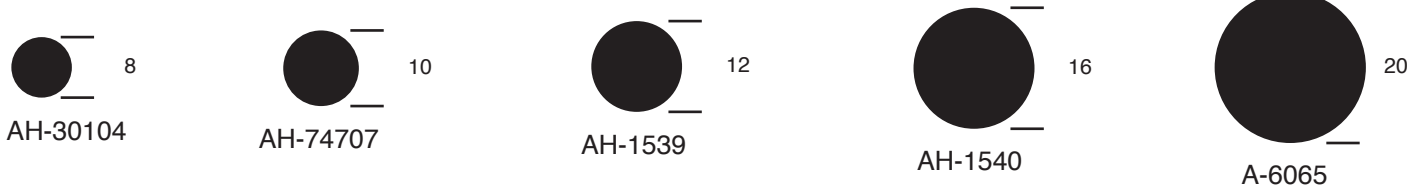
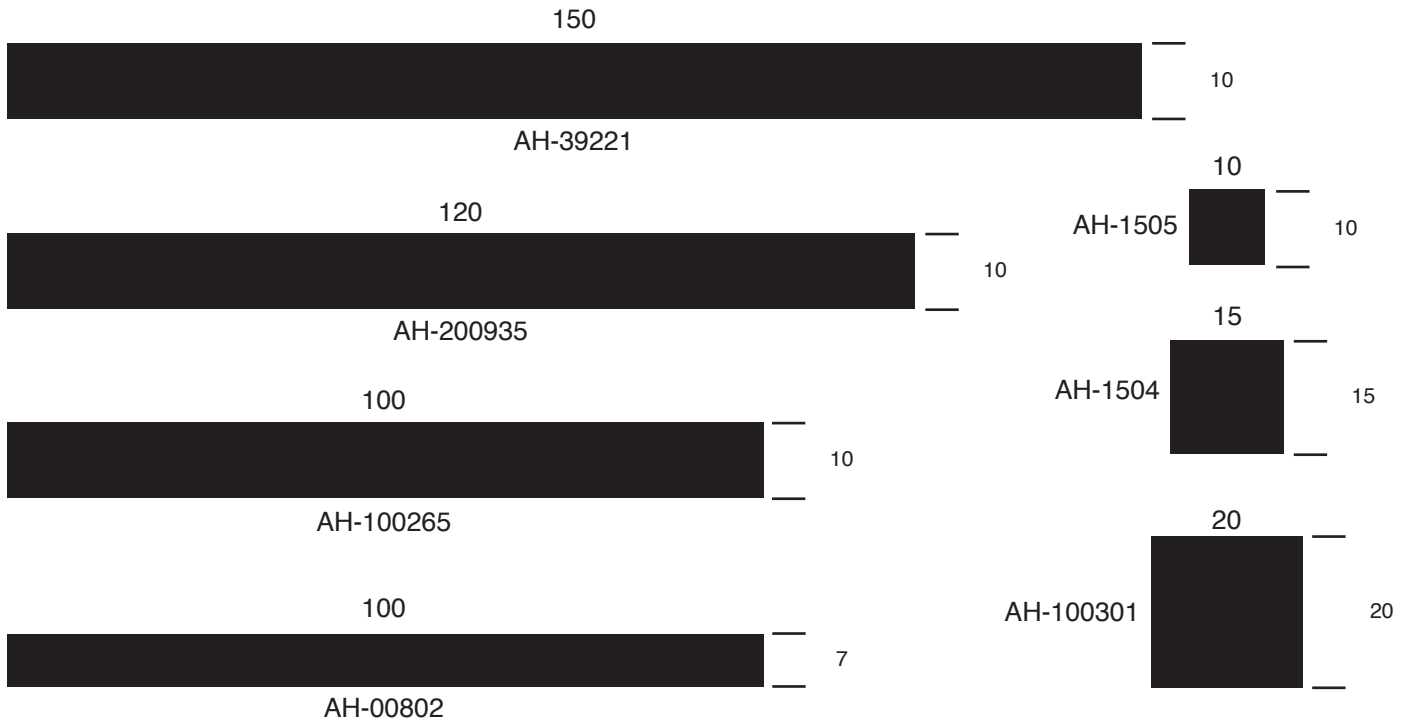
AH-4308



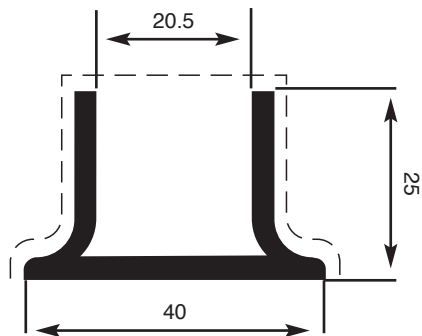
AH-1010



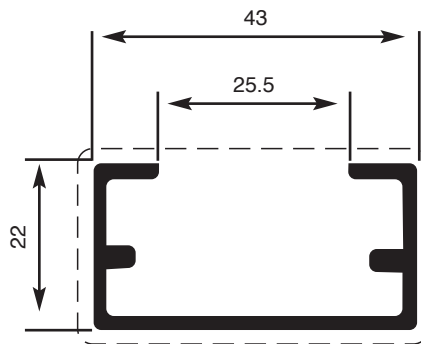
AH-1007



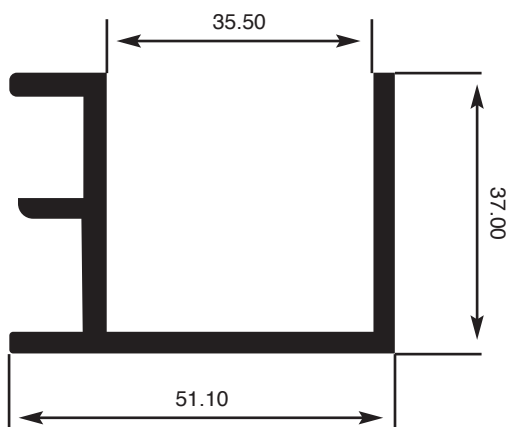
**SERIE PJ-50 PORTALES - PORTÕES**



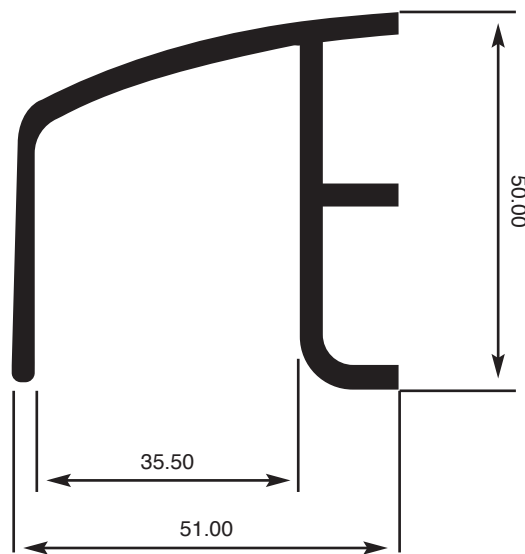
A-6414



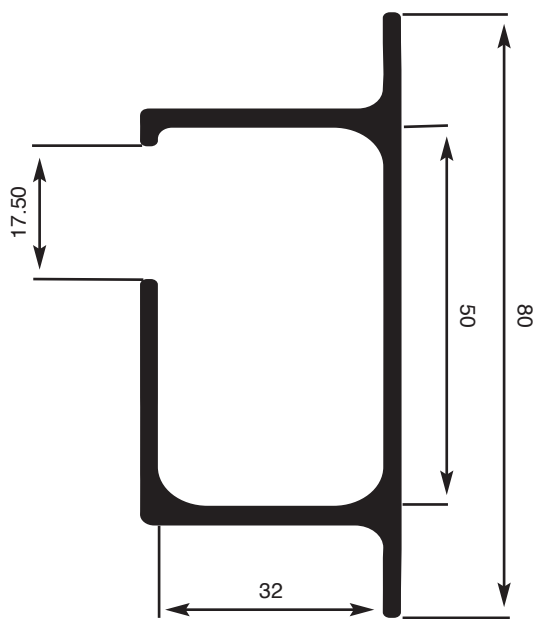
AH-4259



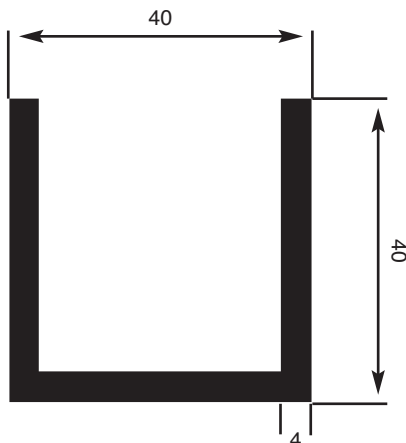
AH-1013



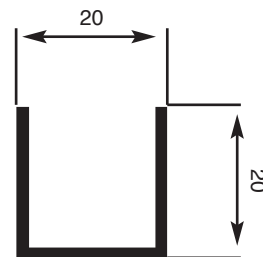
AH-1014



AH-31356



AH-70690



AH-1004

**SERIE PJ-50 PORTALES - PORTÕES**

200

150

120

100

200

150

100

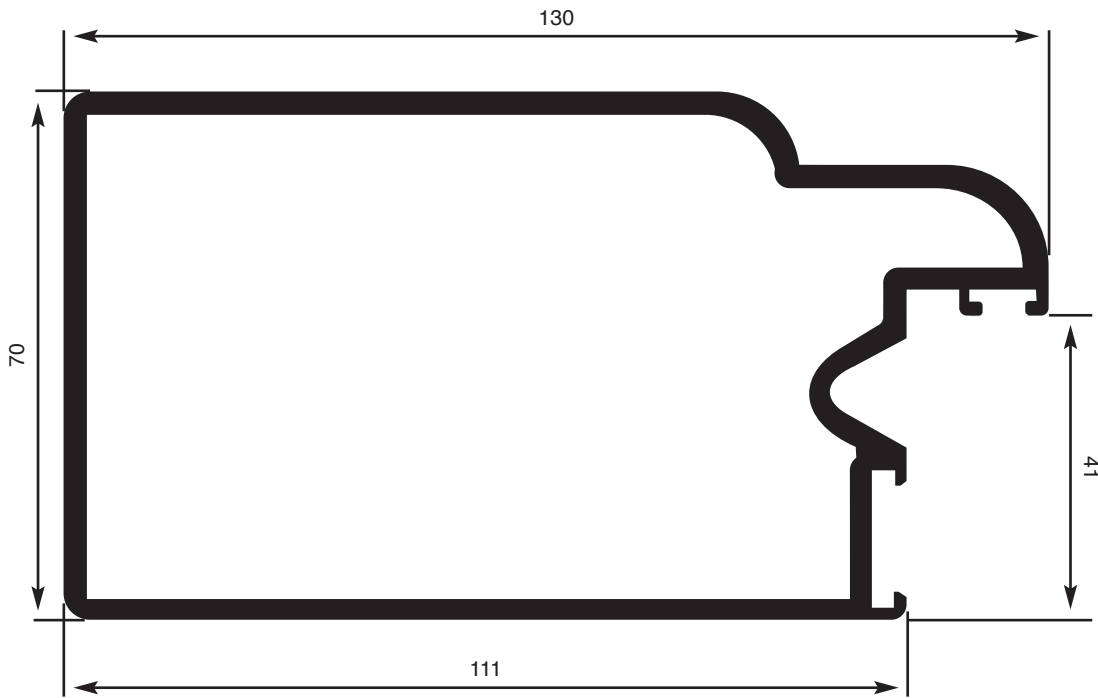
A-10140

A-10254

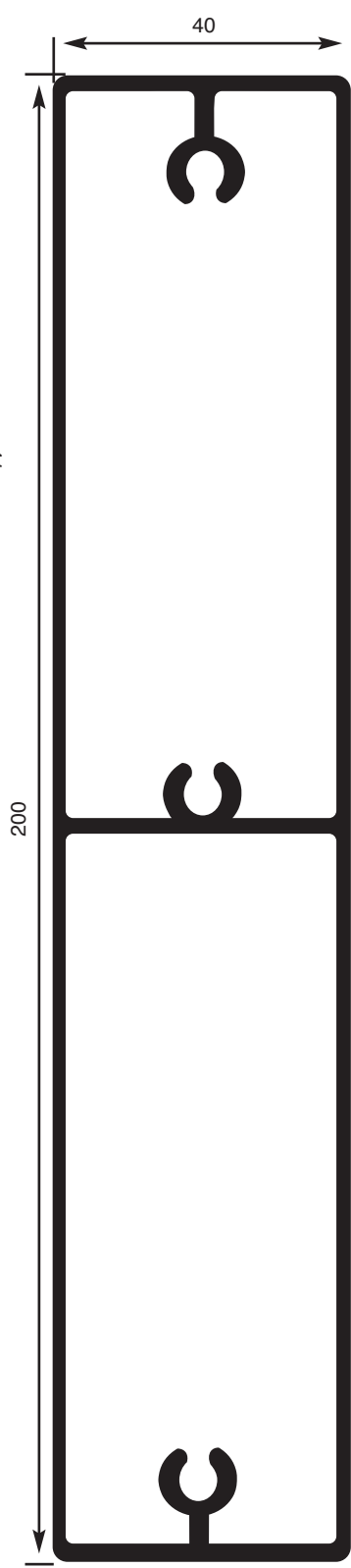
A-10094

AH-2002005

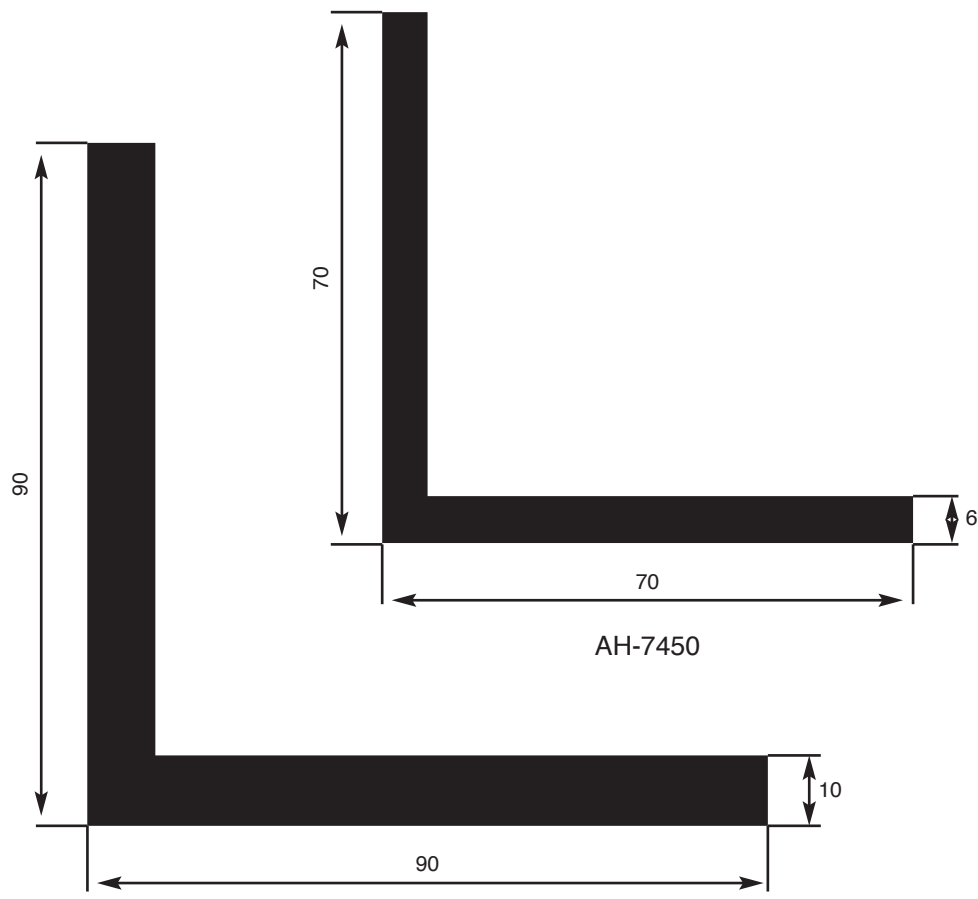
**SERIE PJ-50 PORTALES - PORTÕES**



AH-3926



A-4590



AH-4280

AH-7450



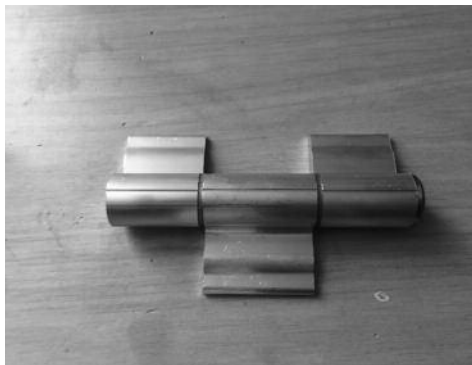
**SERIE P.J. - 50 PORTALES - ACCESORIOS**



**AH-831**  
Batiente inferior portal



**AH-830**  
Batiente inferior portal para pasador



**AHB-NOVA**  
Bisagra portal 3 palas bruto-inox



**AH-TGPC**  
Tope guía portal corredera



**AH-RO80 R/20 INOX**  
Roldana Inox 80/35  
**AH-RO100 R/20 INOX**  
Roldana Inox 100/35



**AH-RO80 R/20 Nylon-INOX 80x35**  
**AH-RO100 R/20 Nylon-INOX 100x35**

**SERIE P.J. - 50 PORTALES - ACCESORIOS**



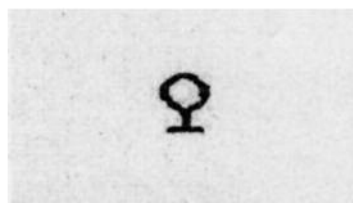
**ROD. GUIA. ALUM. P**  
Rodillo Guía Aluminio Pequeño



**ROD. GUÍA. ALUM. G.**  
Rodillo Guía Aluminio Grande



**E-305/4**  
Goma batiente



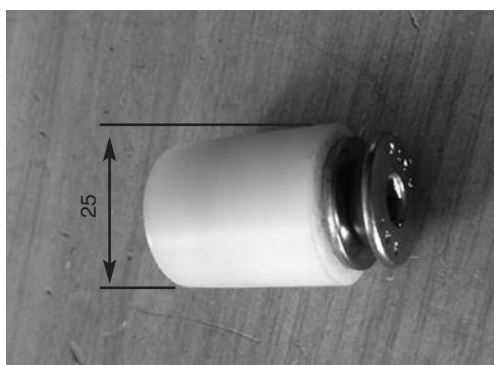
**E-32/4.1**  
Goma tubular



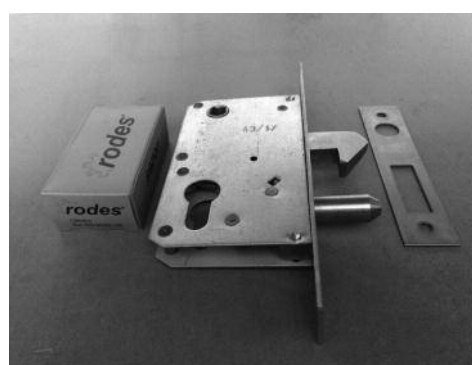
**TPA-5826**  
Tapa perfil Lama Tablón A-05826



**E-765**  
Goma perfil AH-6900

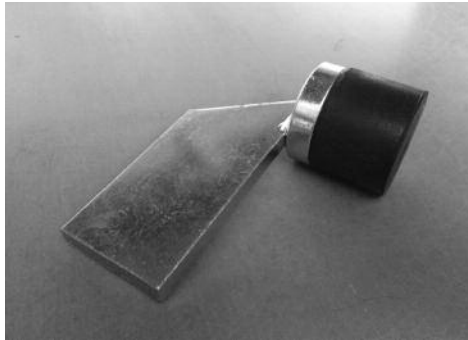


**AH-RO** Nylon con casquillo Inox



**AH-990 x 50**  
Cerradura Rodes 990 x 50 Inox

**SERIE P.J. - 50 PORTALES - ACCESORIOS**



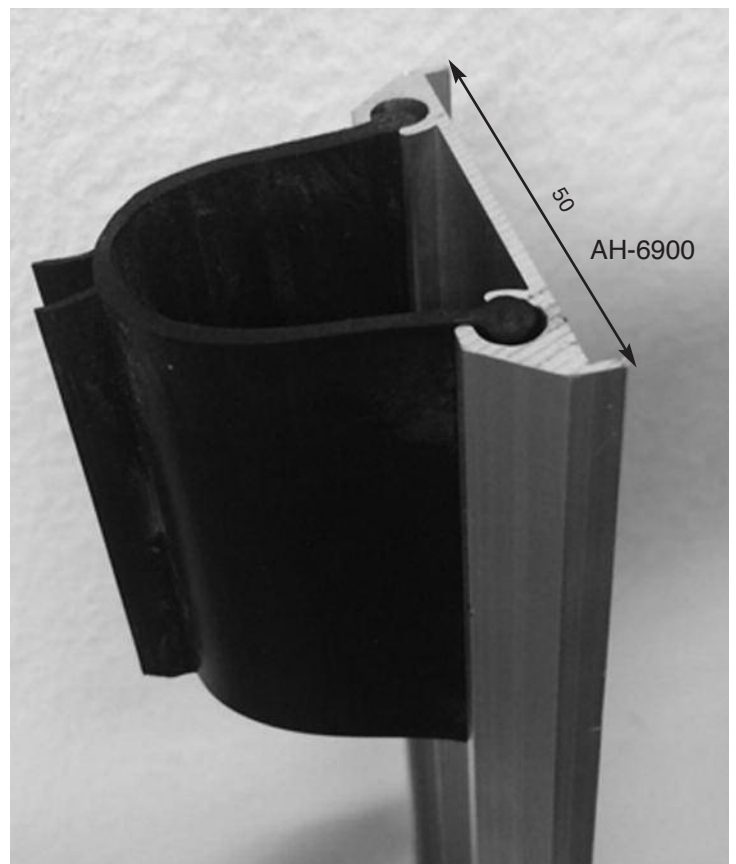
**AH-600223**  
Tope Portal Corredera 110 x 50 x 8 Zinc



**AH-868**



**AH-G91350 BRUTO**  
Pasador G-91 350 mm Bruto

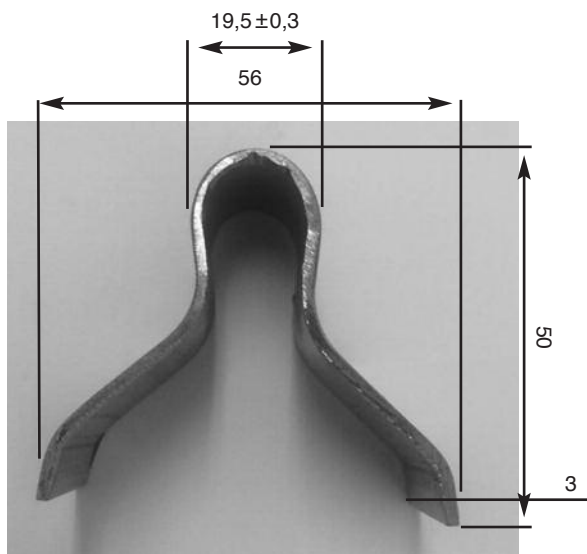


**E-592**  
Goma perfil AH-6900



Conjunto Pivotes INOX 40 mm.

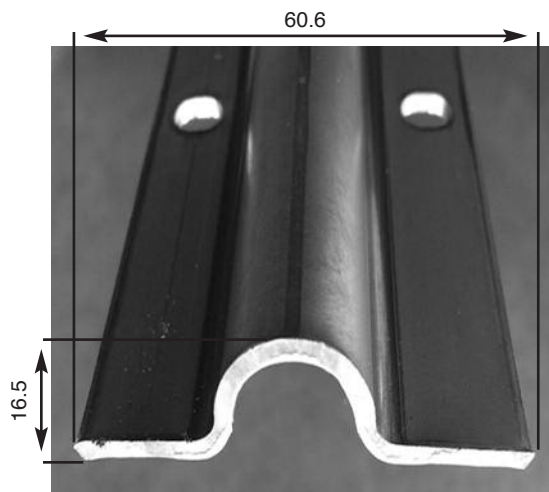
**SERIE P.J. - 50 PORTALES - ACCESORIOS**



AH-4259 INOX



Rodillo Nylon/Inox  
AH-RNT/INOX  
25-30-32-35



AH-4267 Aluminio  
AH-902 INOX  
AH-903 Galva

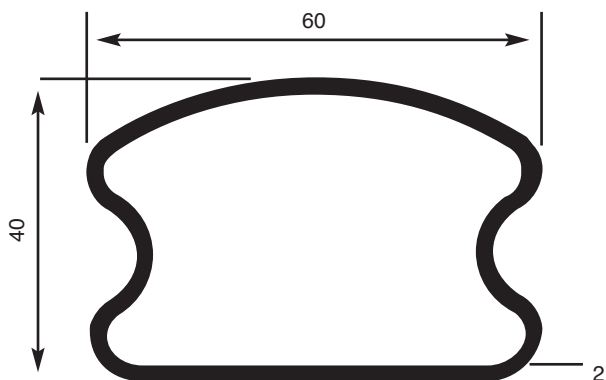


E-232

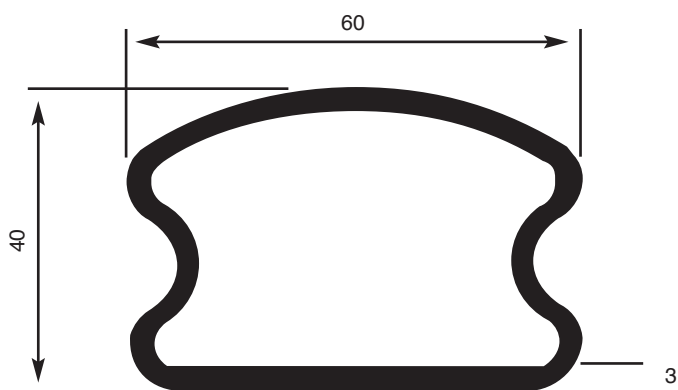


E-231

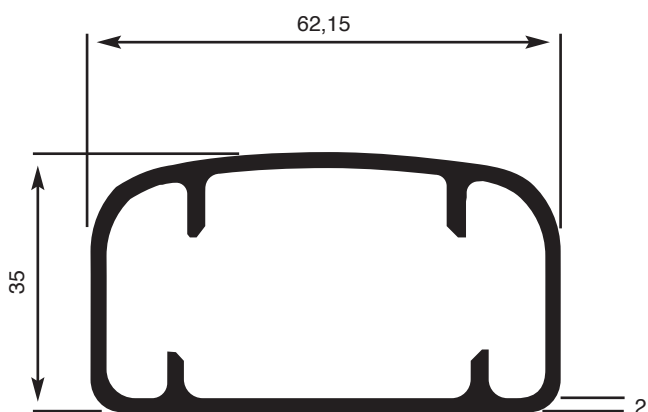
**BARANDILLA - GRADEAMENTO**



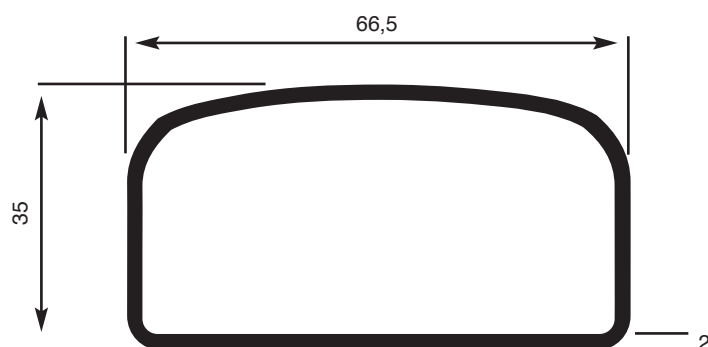
AH-658



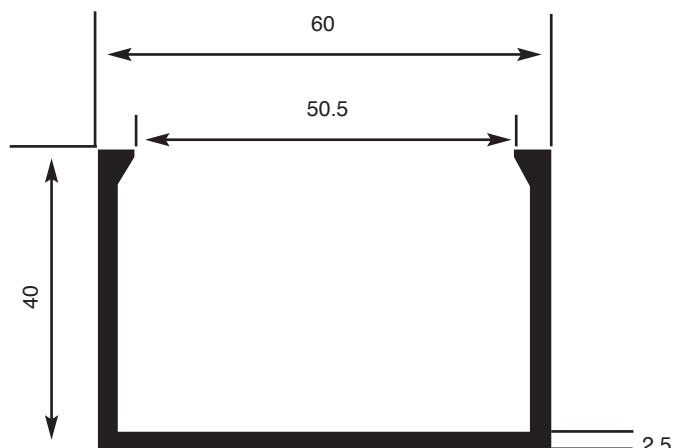
AH-00705



AH-00706

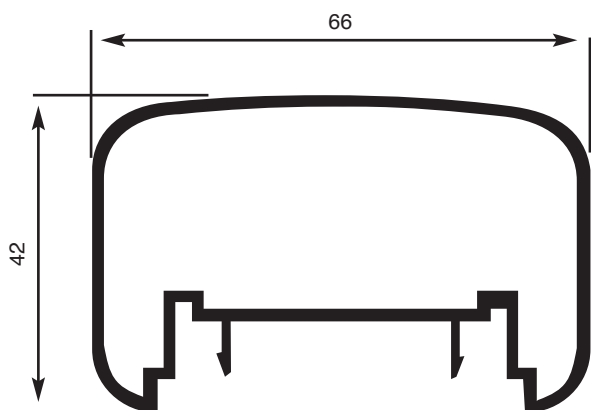


AH-657

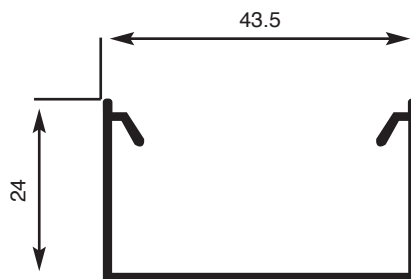


AH-7519

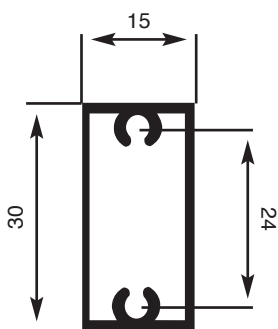
**BARANDILLA - GRADEAMENTO**



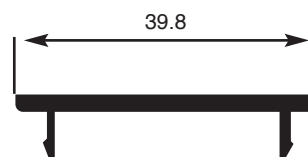
A-01575



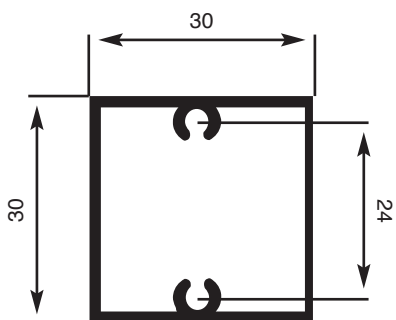
A-01574



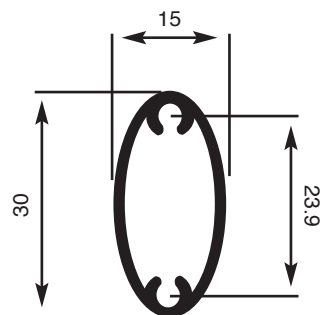
A-1656



A-01576

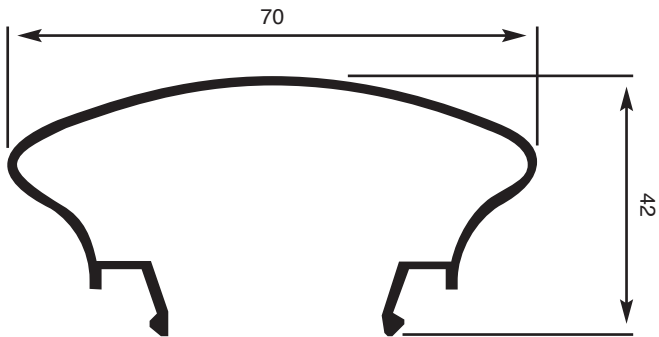


AH-03692

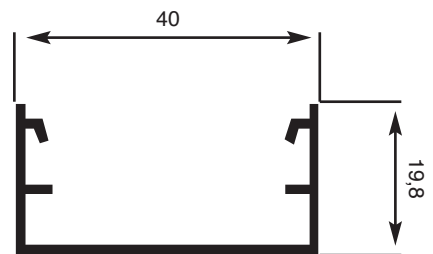


A-00572

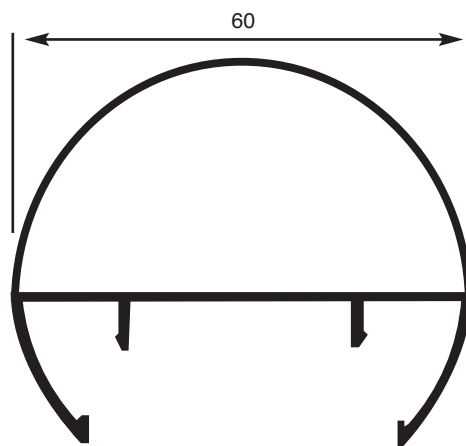
**BARANDILLA - GRADEAMENTO**



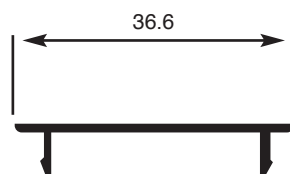
A-01959



A-01957

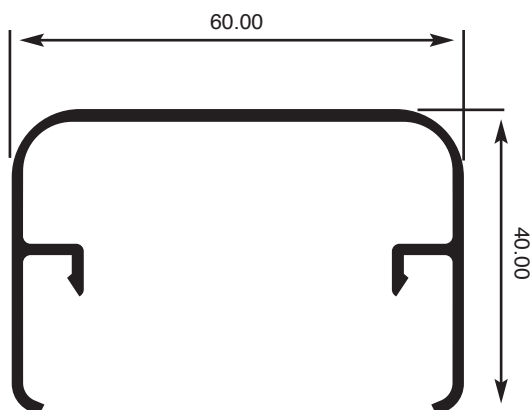


A-02315

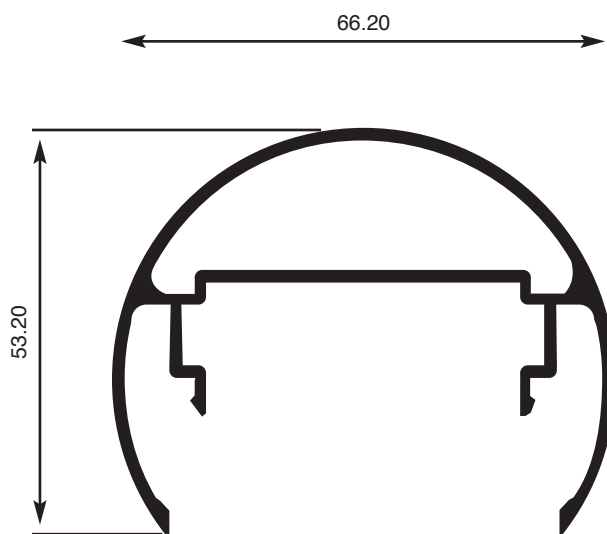


A-01958

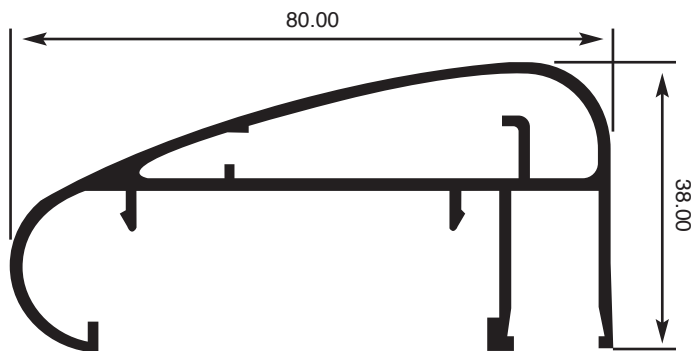
**BARANDILLAS - GRADEAMENTO**



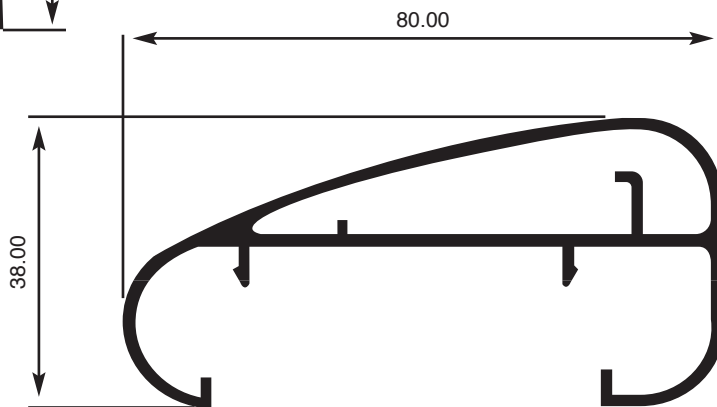
AH-3511



AH-3501



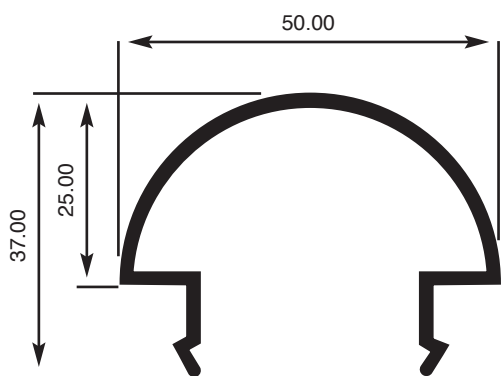
AH-3506



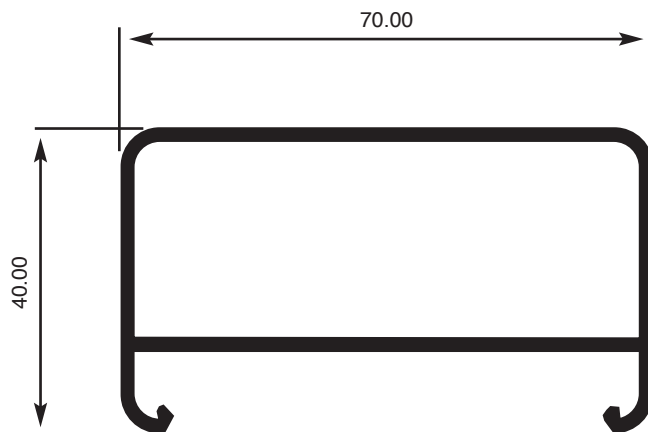
AH-3509



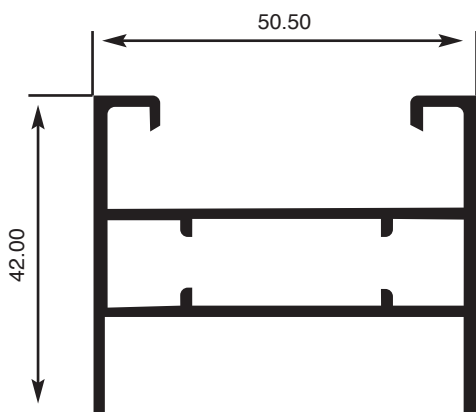
**BARANDILLAS - GRADEAMENTO**



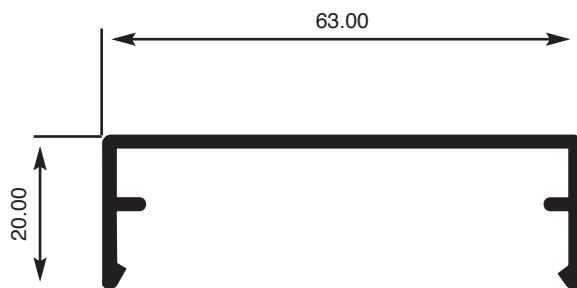
AH-5266



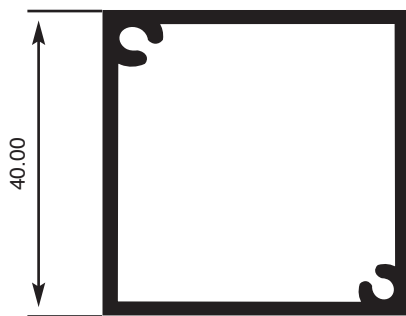
AH-5276



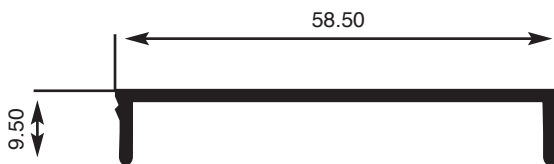
AH-5267



AH-5278

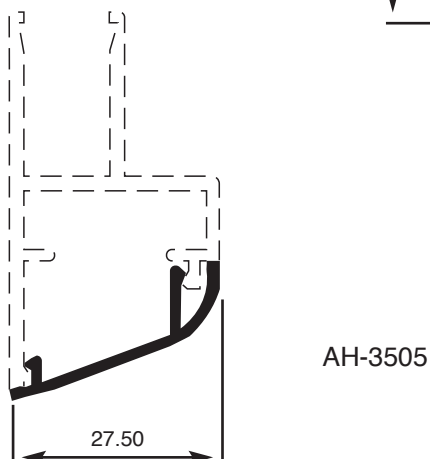
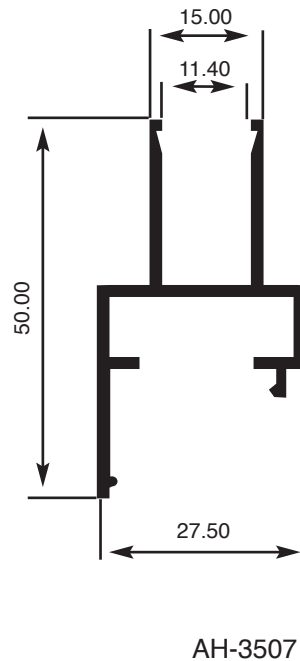
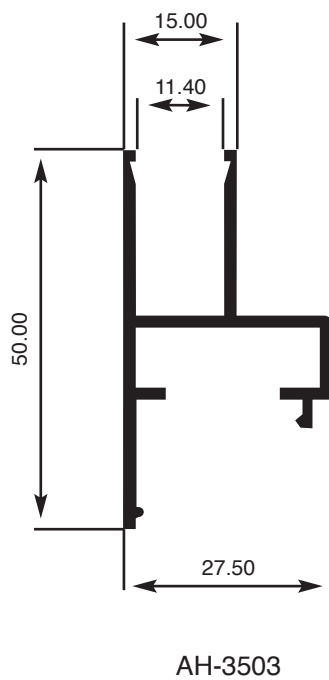
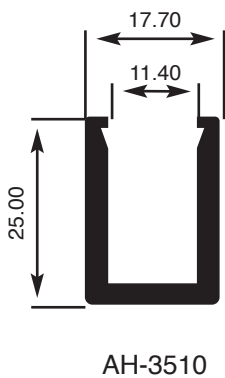
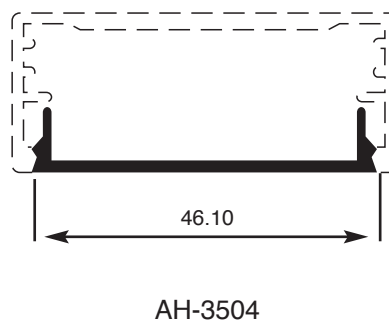
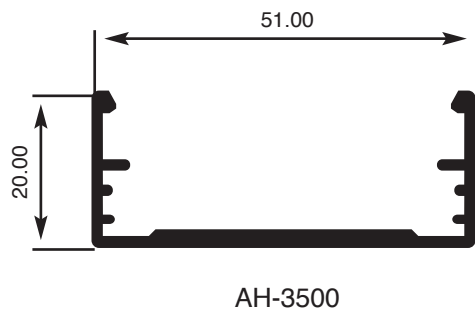
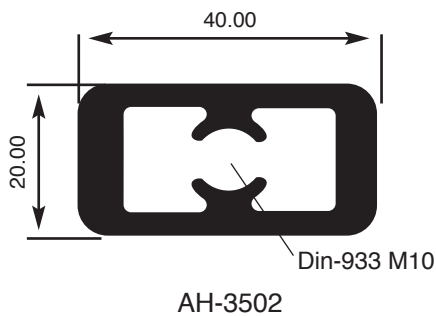


AH-525

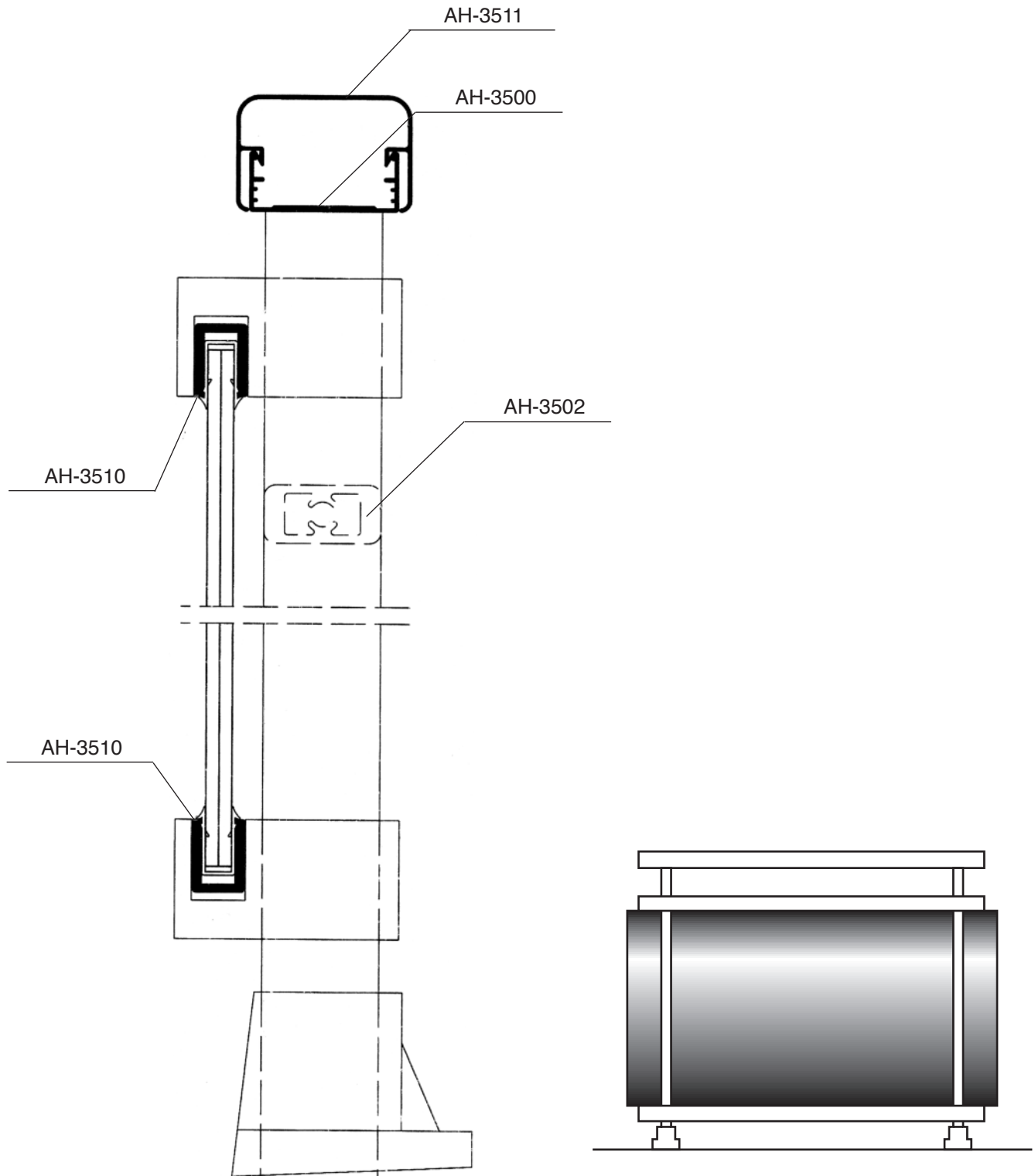


AH-5277

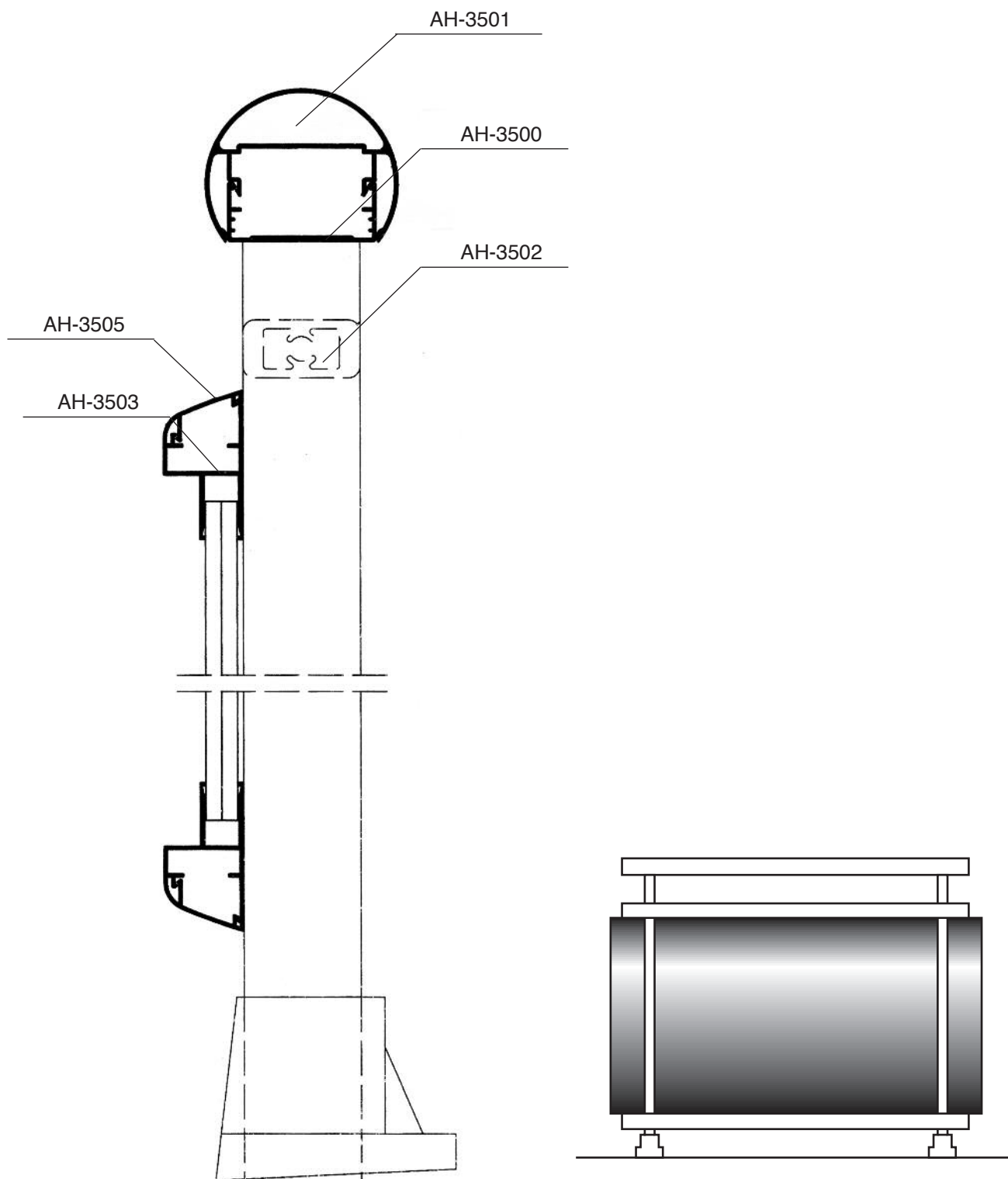
**BARANDILLAS - GRADEAMENTO**



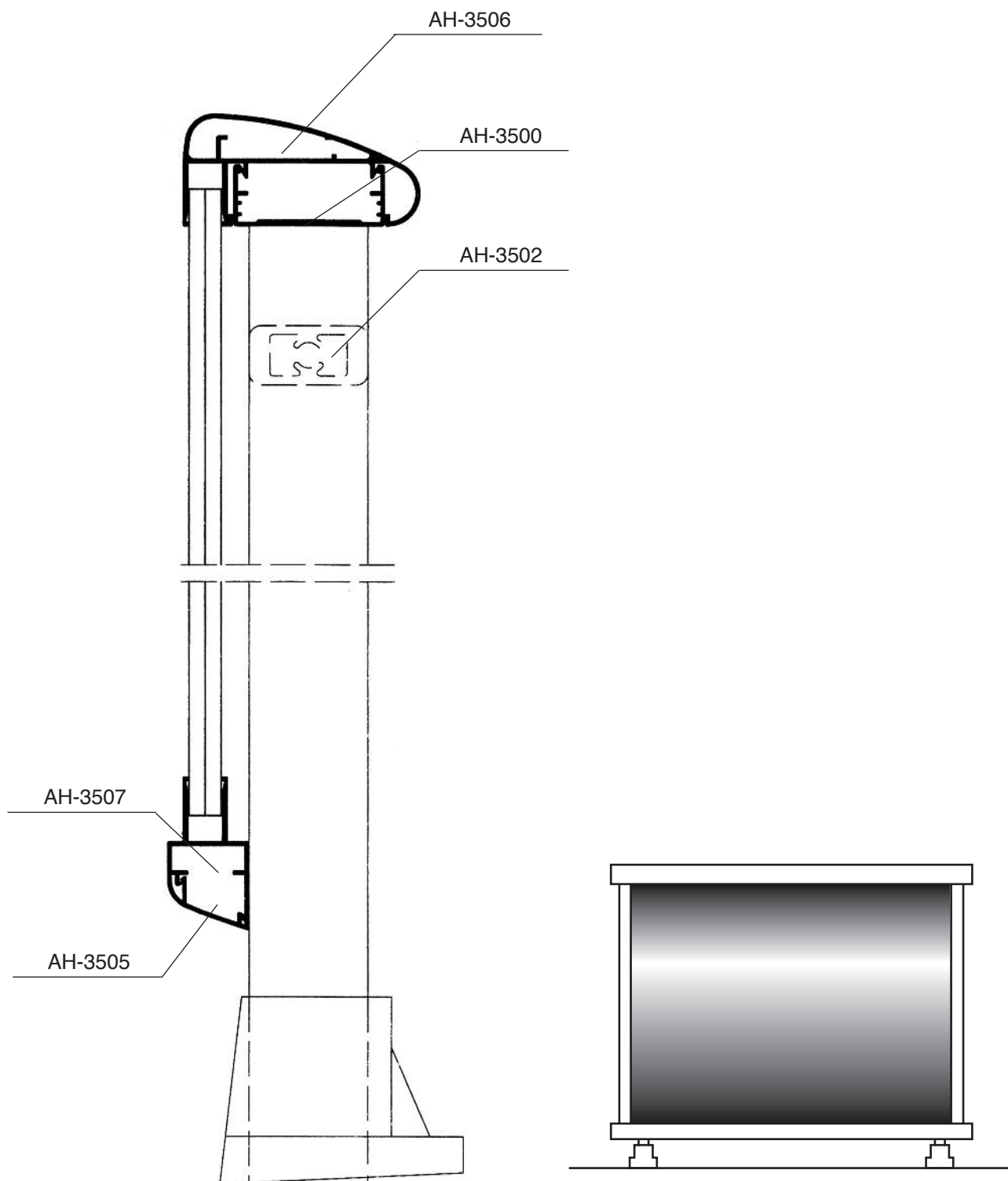
# BARANDILLAS - GRADEAMENTO



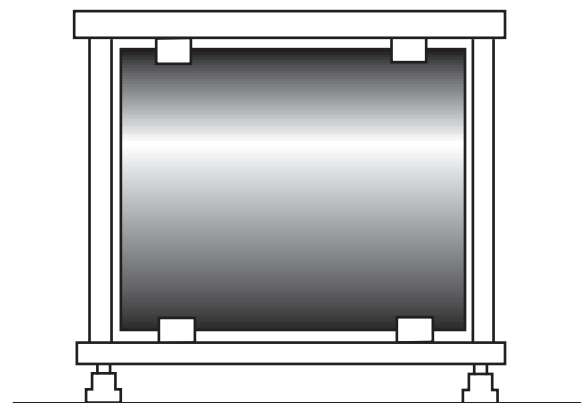
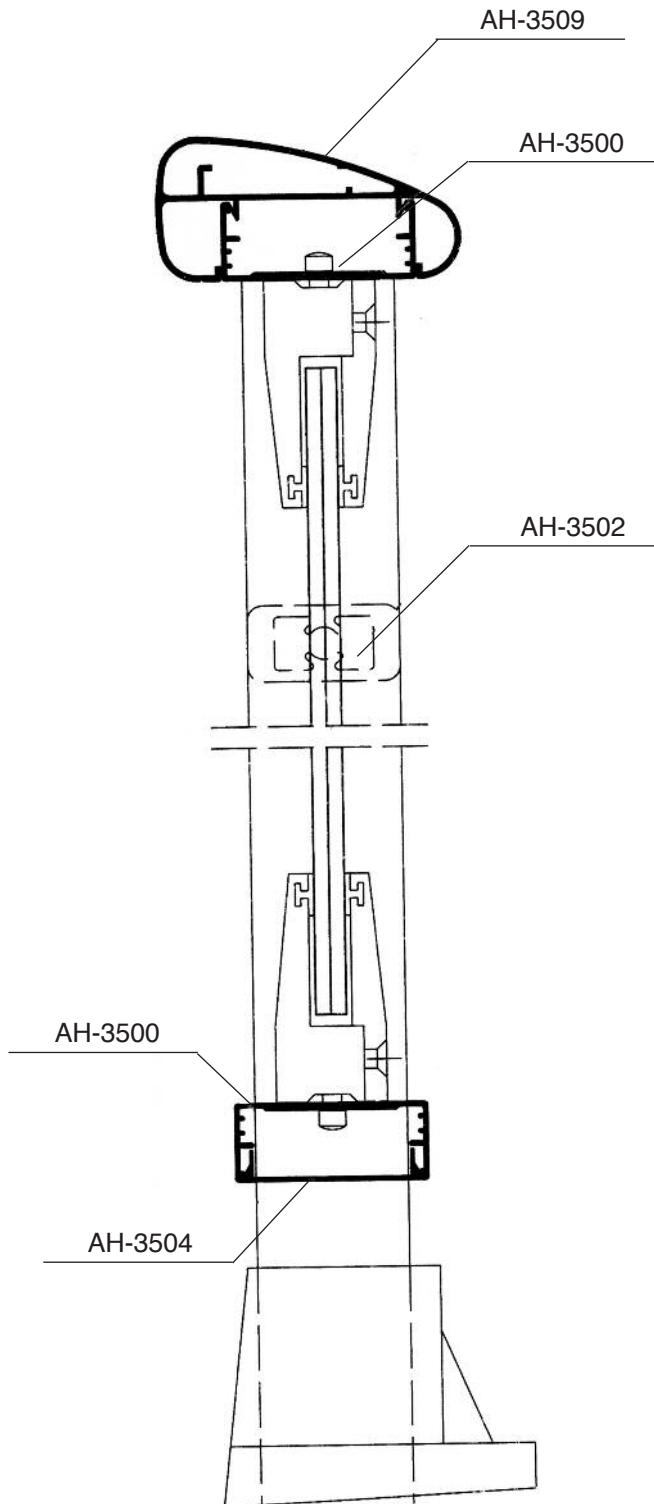
# BARANDILLAS - GRADEAMENTO



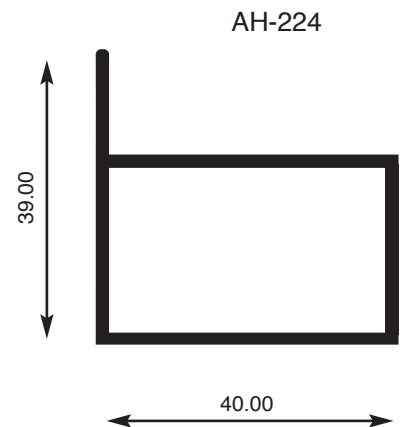
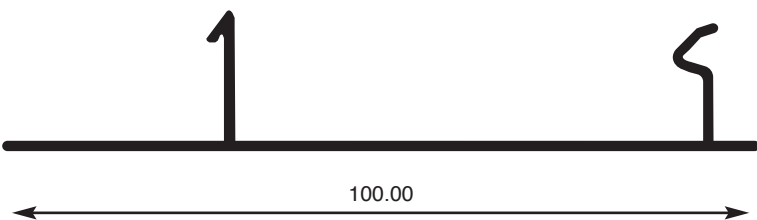
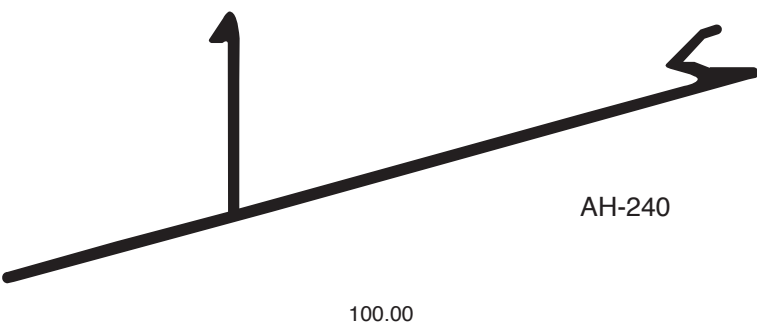
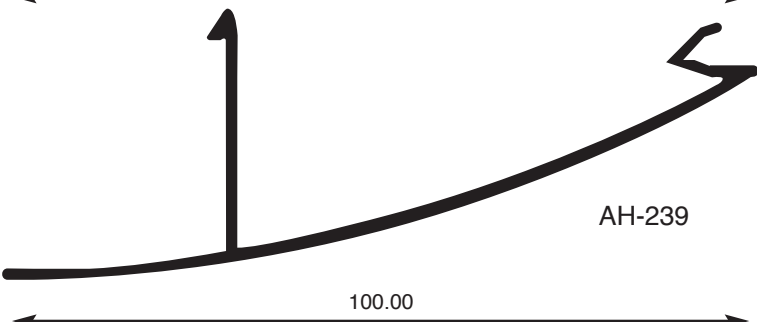
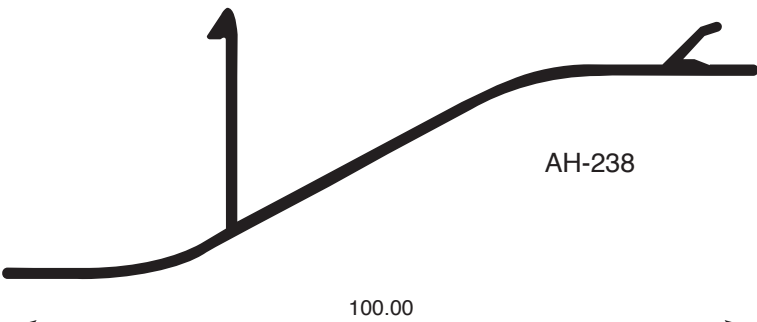
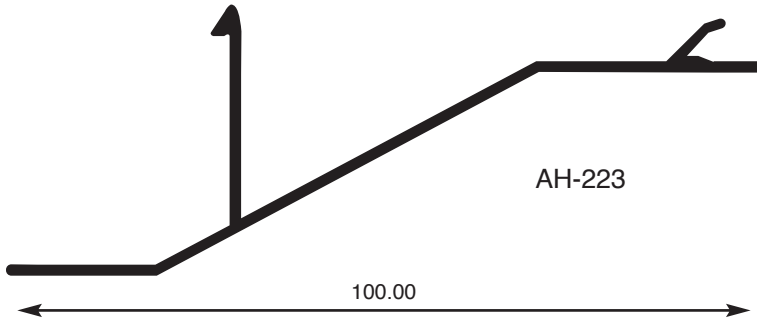
# BARANDILLAS - GRADEAMENTO



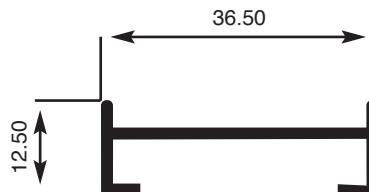
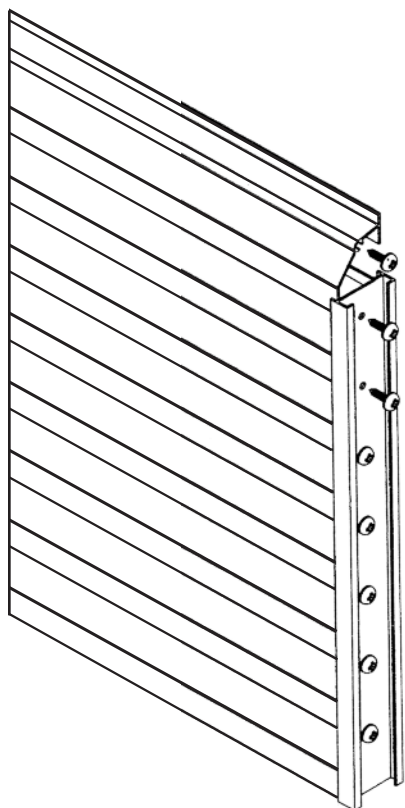
# BARANDILLAS - GRADEAMENTO



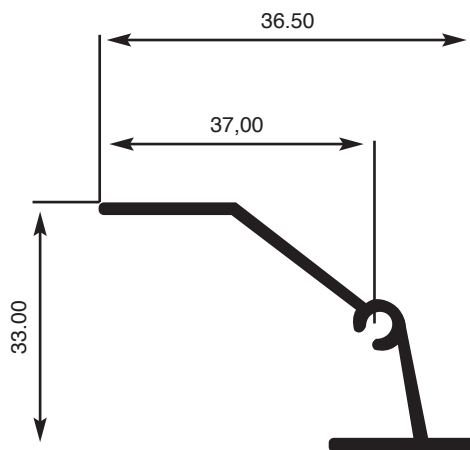
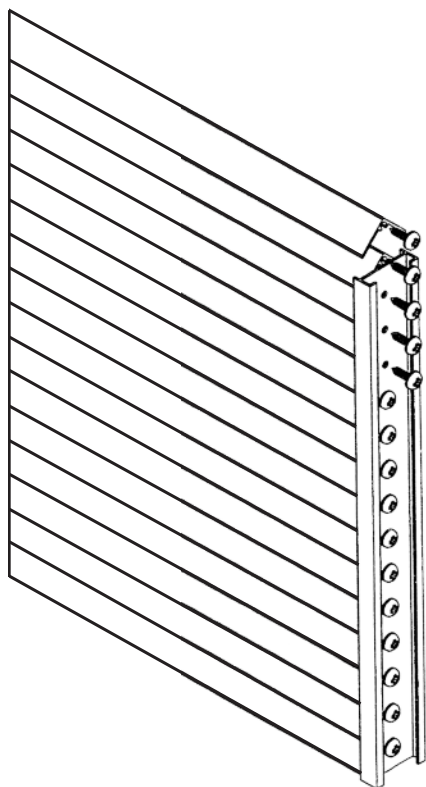
**SISTEMAS DE CLIP**



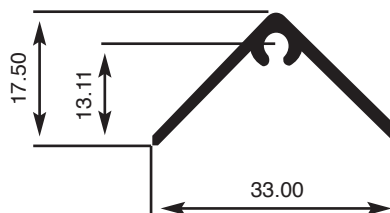
**SISTEMAS DE CLIP**



AH-279



AH-280

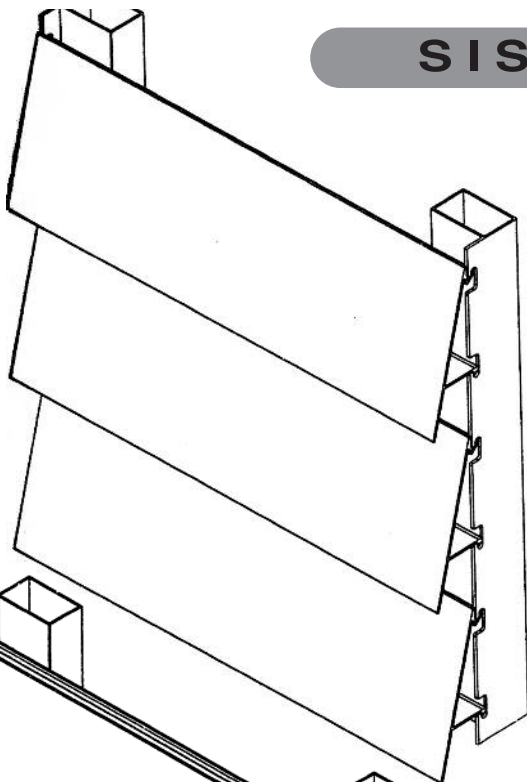


AH-256

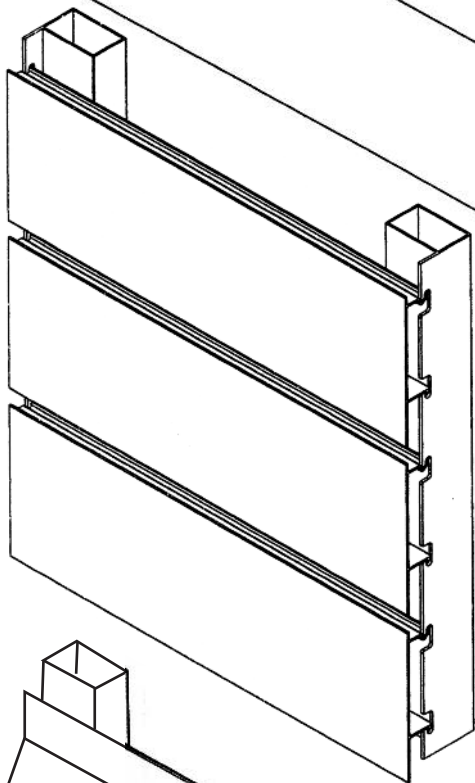


SISTEMAS DE CLIP

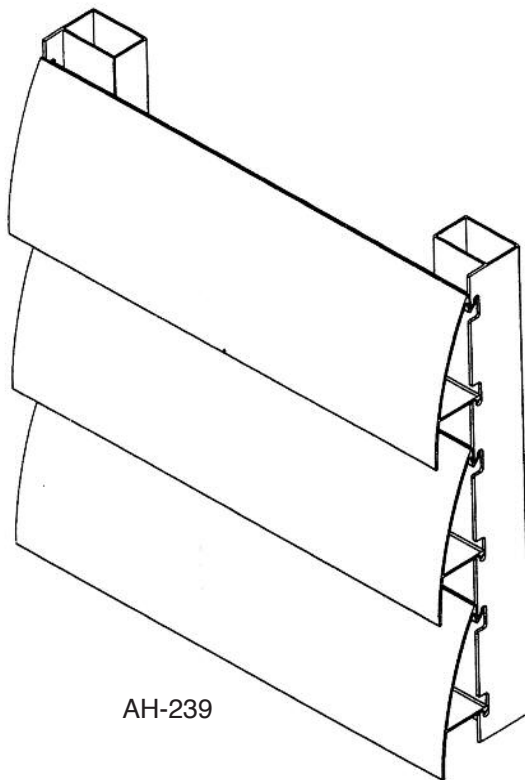
AH-240



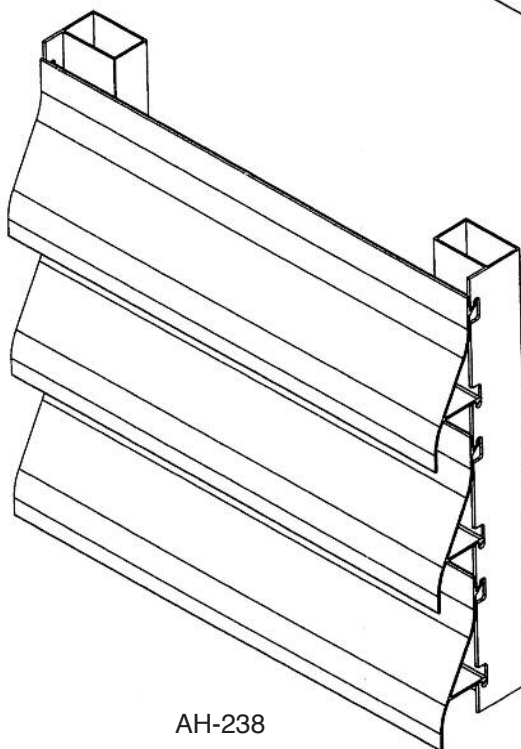
AH-364



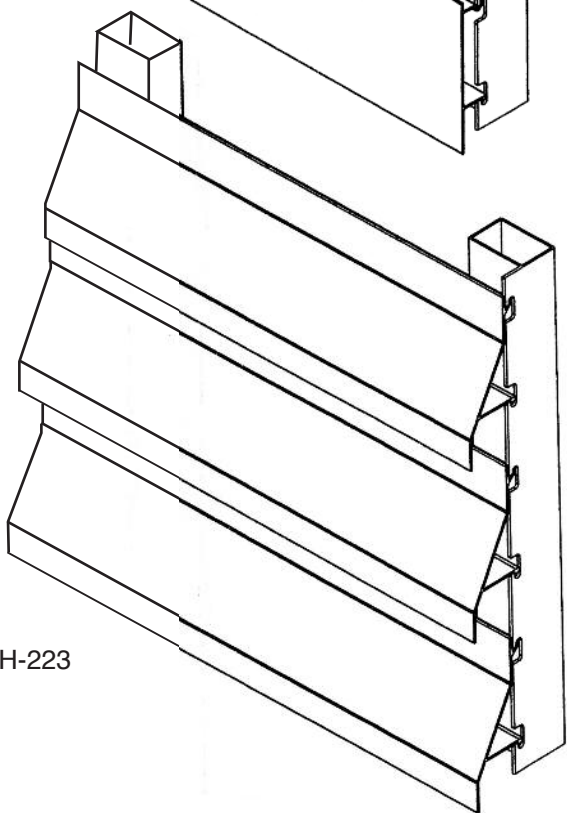
AH-239



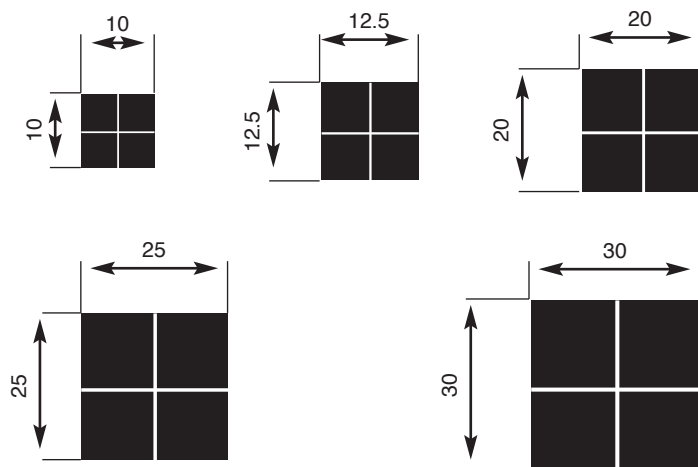
AH-238



AH-223



## PUNZONES CUADRADOS



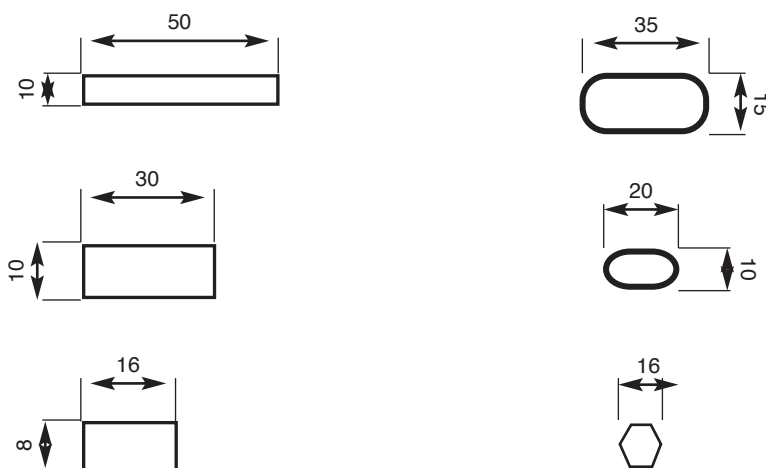
\*para espesores de 1 mm 3 mm (otros consultar)

## PUNZONES REDONDOS

DESDE Ø3 A Ø34 ... Ø46, Ø50, Ø60

\*para espesores de 1 mm 3 mm (otros consultar)

## PUNZONES FORMAS (VARIAS)



\* (otros consultar)

## PUNZONES EMBUTICIÓN

\*RANURAS DE VENTILACIÓN

\*PUNZÓN ANTIDESLIZAMIENTO PARA PELDAMOS (Ø27 - Ø11)

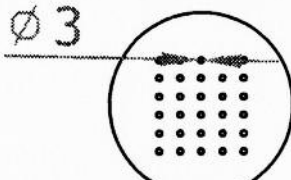
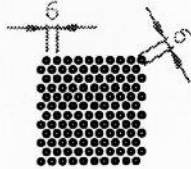
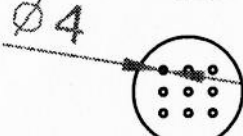

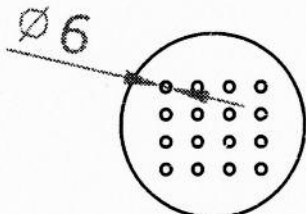
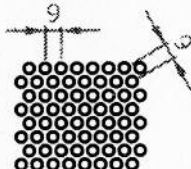
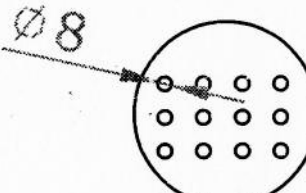
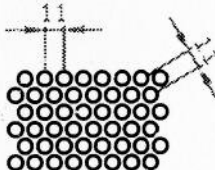
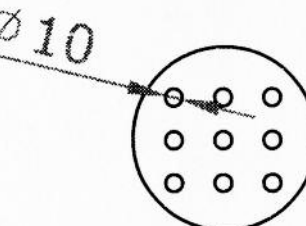
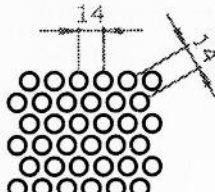
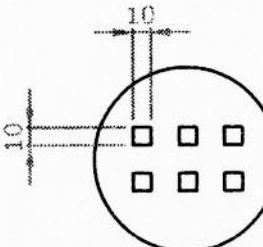
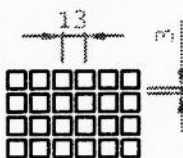
F:/PLANOS/PUNZONADO/DETALLE DE PUNZONADO Y FORMAS

## PUNZONES ESPECIALES PARA CHAPAS PERFORADAS

HERRAMIENTA

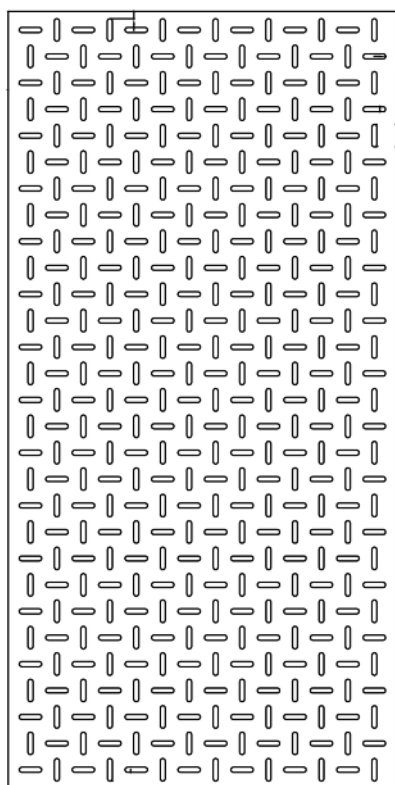
DETALLE DE PUNZONADO (MÁX.)

MATERIAL Y ESPESORES

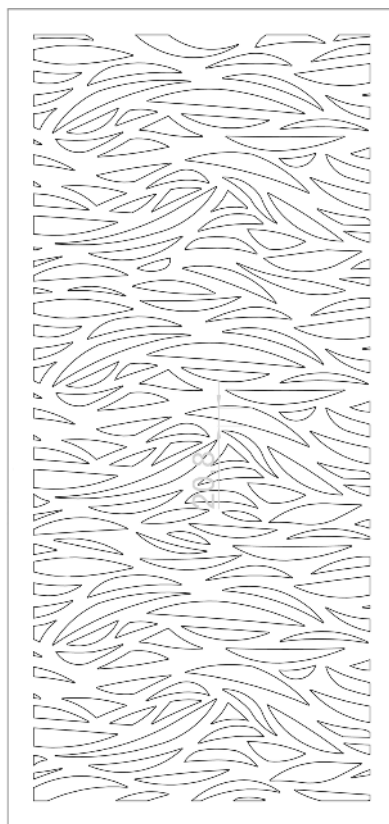
		<p>Ac. CARBONO, GALVA Y ALUM: 0.6 mm a 1,5 mm AC. INOX: NO</p>
		<p>Ac. CARBONO, GALVA Y ALUM: 0.8 mm a 1 mm AC. INOX: 0.8 mm a 1 mm.</p>
		<p>Ac. CARBONO, GALVA Y ALUM: 1 mm a 3 mm AC. INOX: 1 mm a 2 mm.</p>
		<p>Ac. CARBONO, GALVA Y ALUM: 0.8 mm a 3 mm AC. INOX: 0.8 mm a 2 mm.</p>
		<p>Ac. CARBONO, GALVA Y ALUM: 1 mm a 3 mm AC. INOX: 1 mm a 3 mm.</p>
		<p>Ac. CARBONO, GALVA Y ALUM: 1 mm a 2 mm AC. INOX: 1 mm a 2 mm.</p>

F:/PLANOS/PUNZONADO/DETALLE DE PUNZONADO Y FORMAS. dwg, DWG To PDF

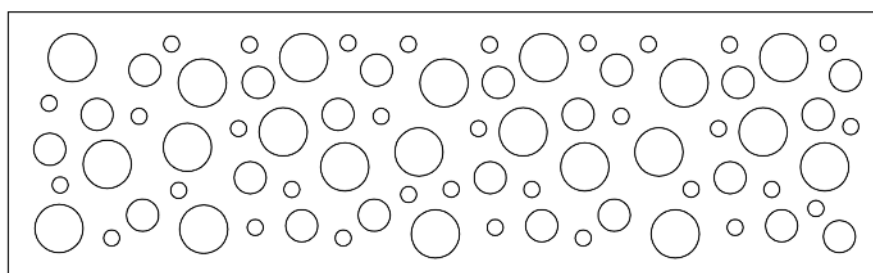
## CHAPAS PERFORADAS



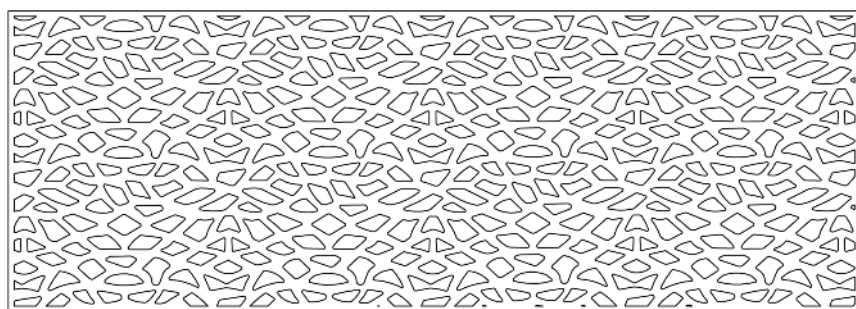
D1



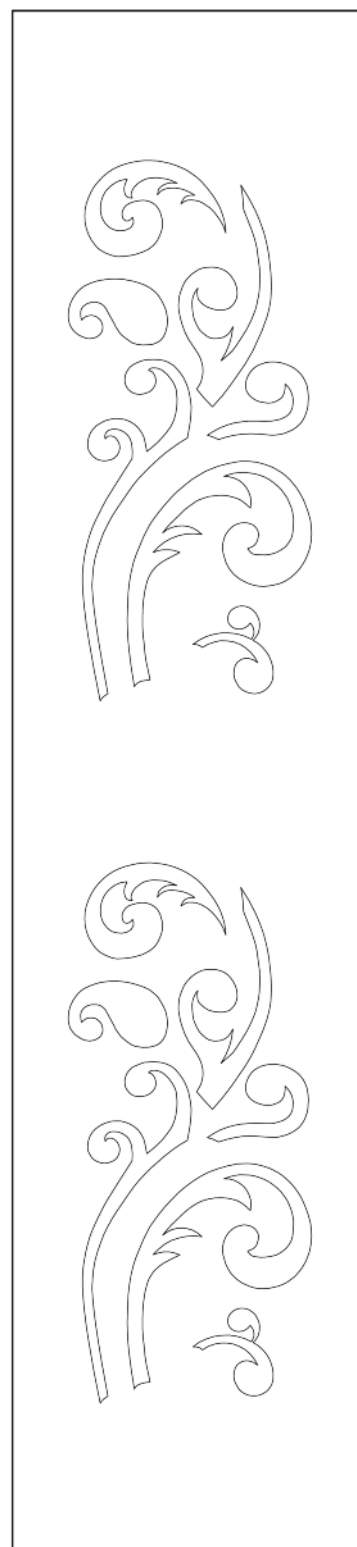
D2



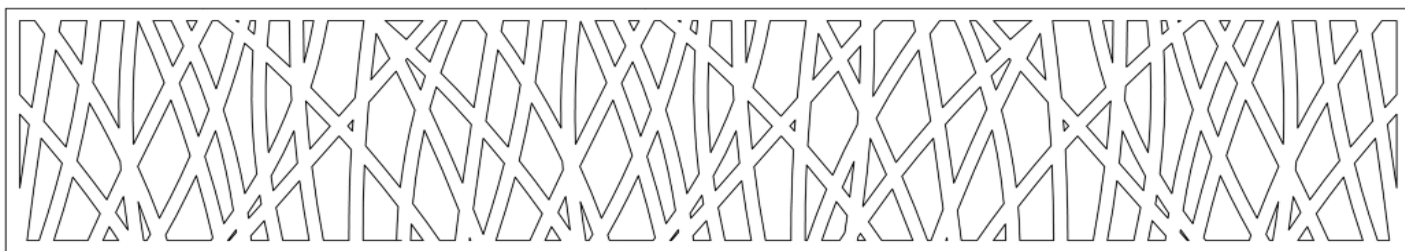
D3



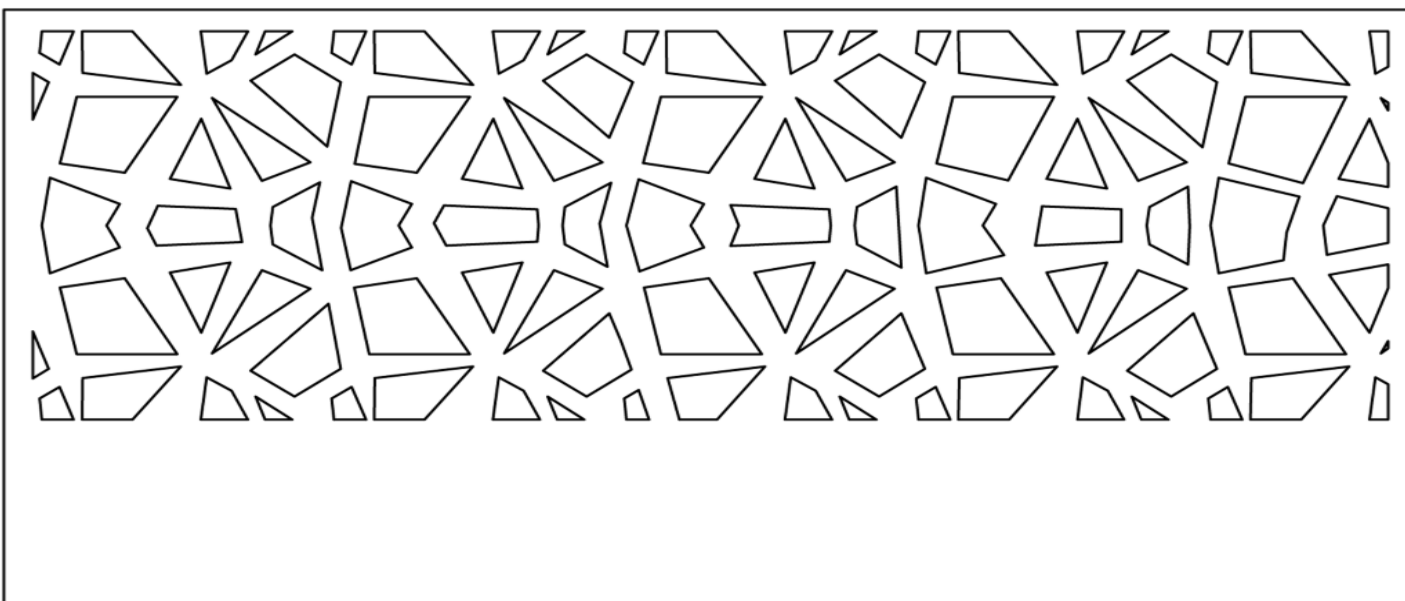
D4



D5



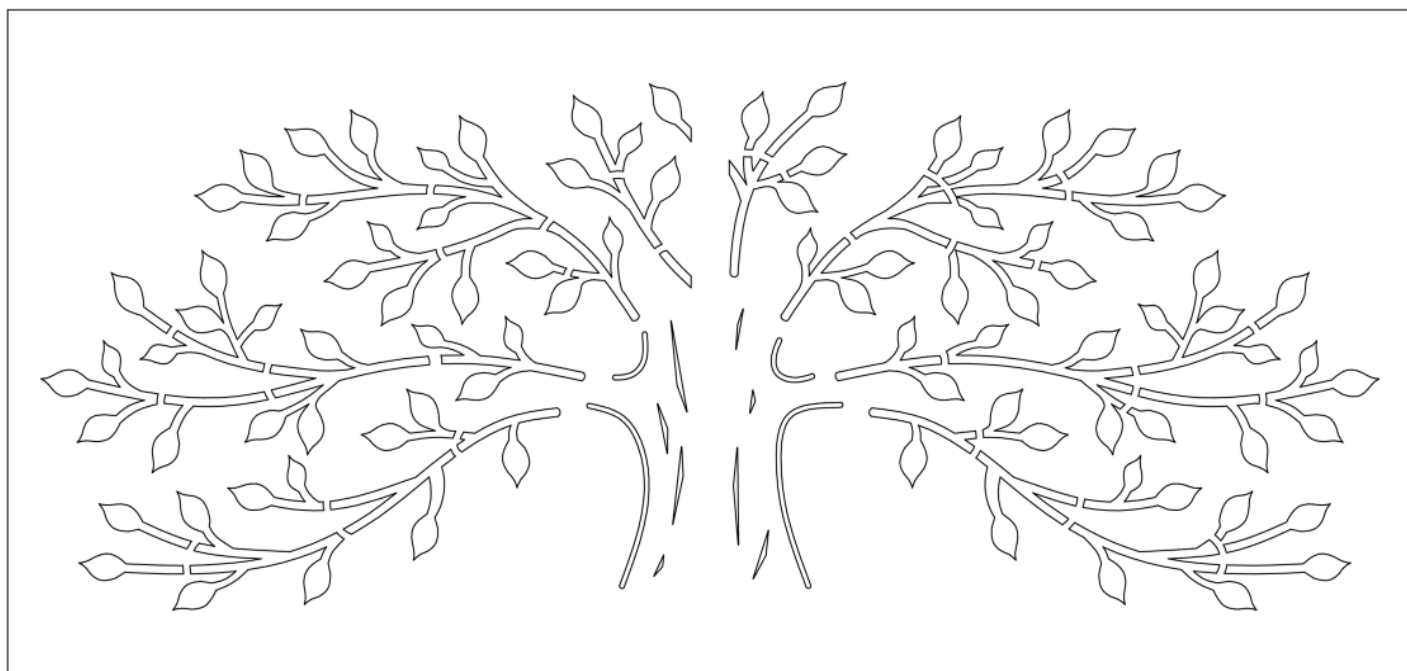
D6



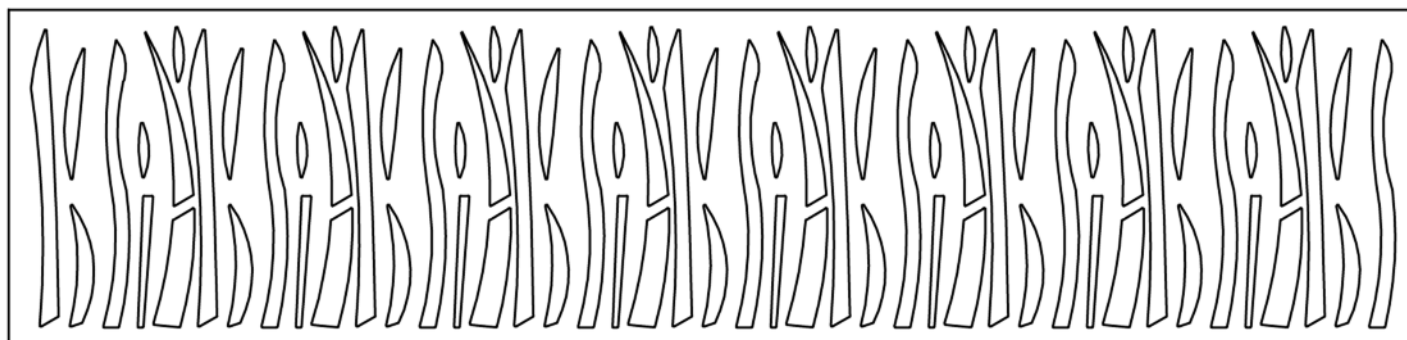
D7



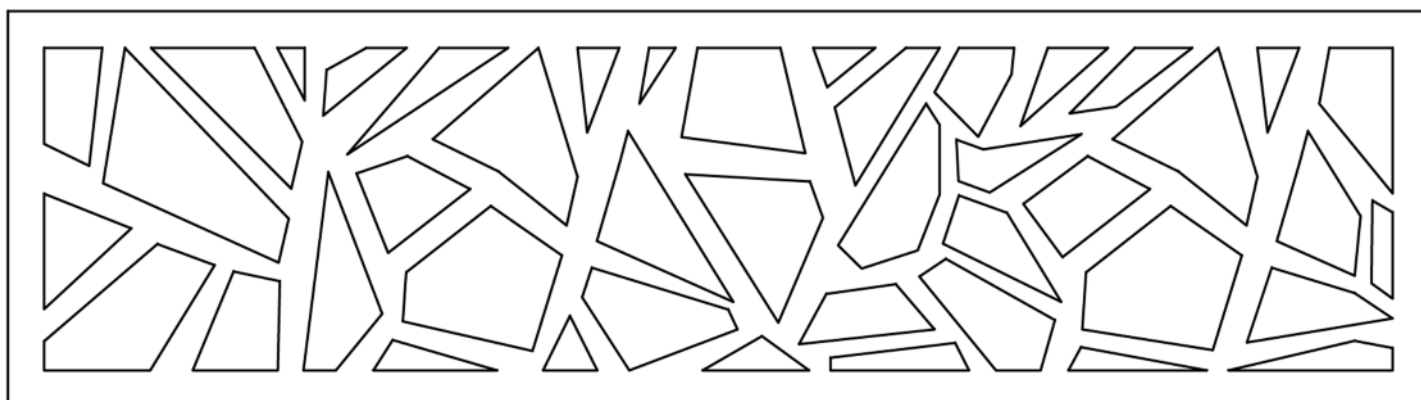
D8



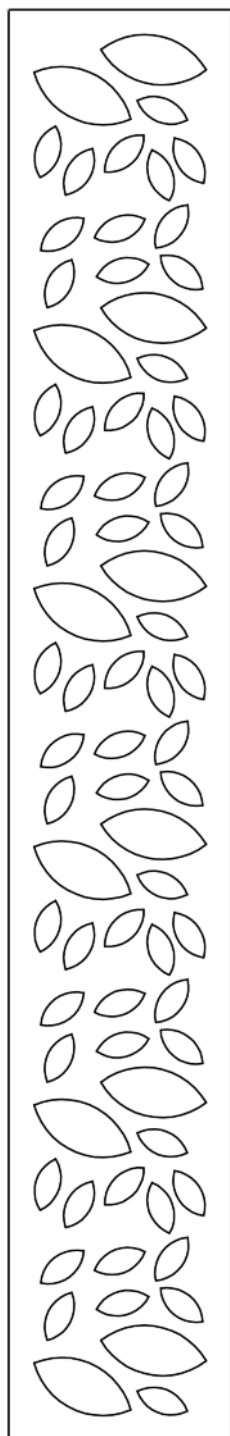
D9



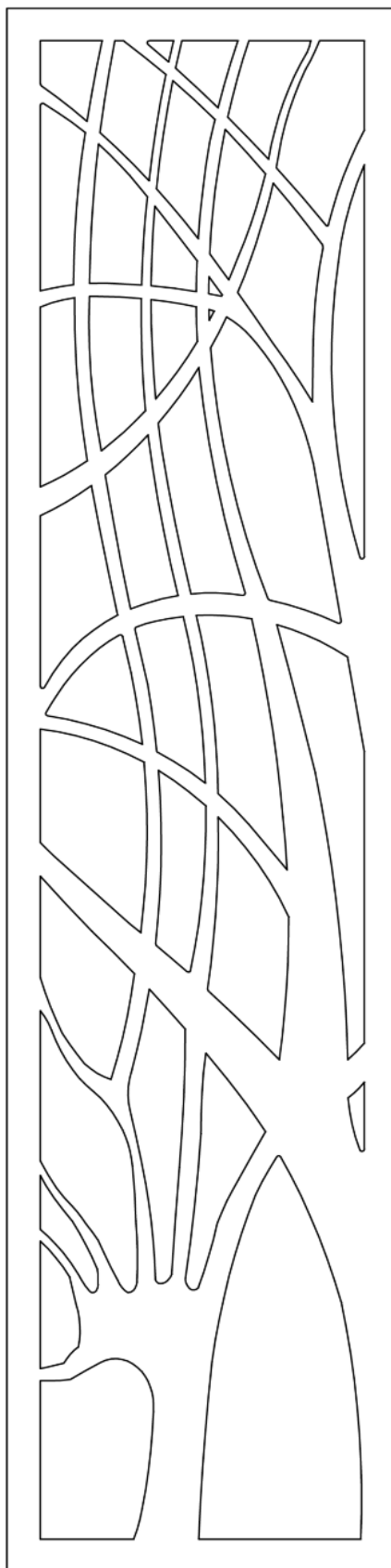
D10



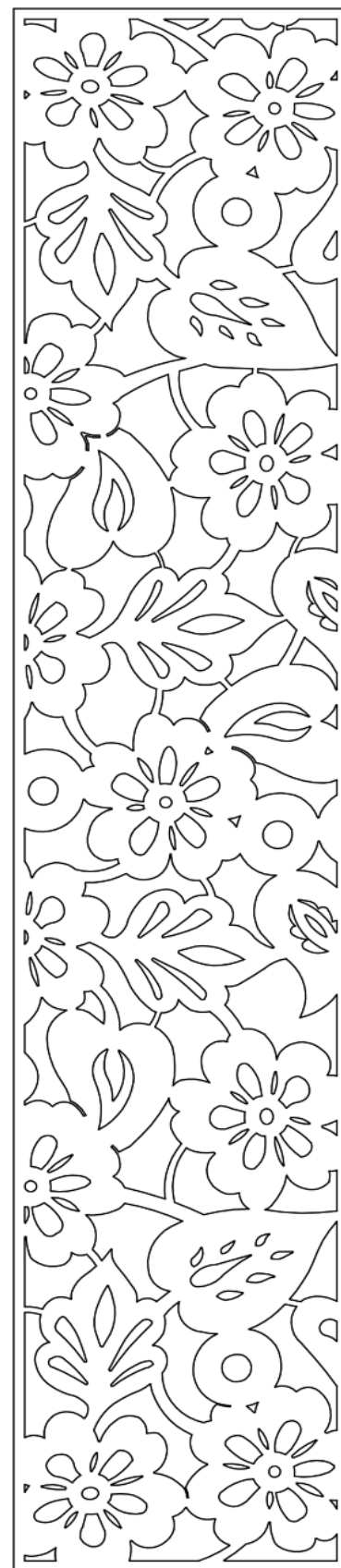
12



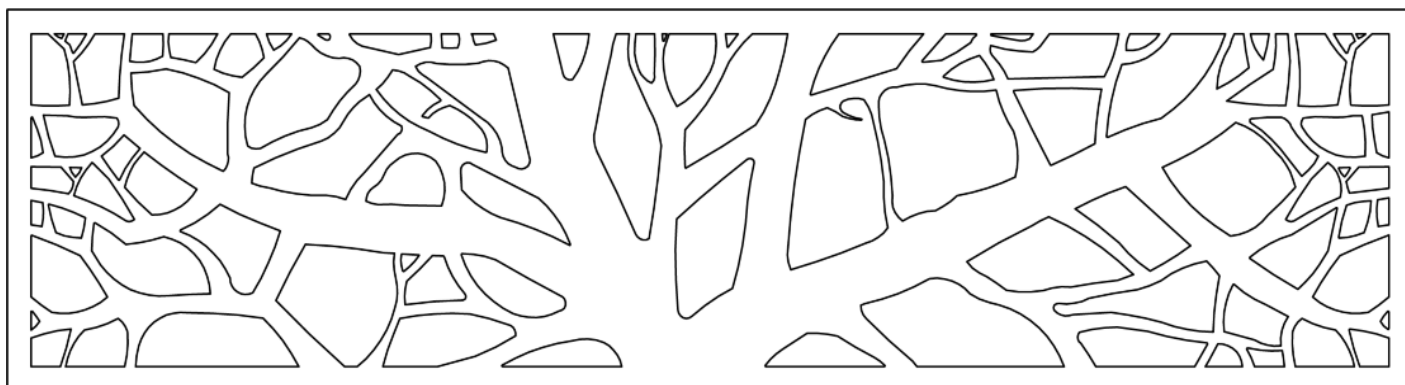
D12



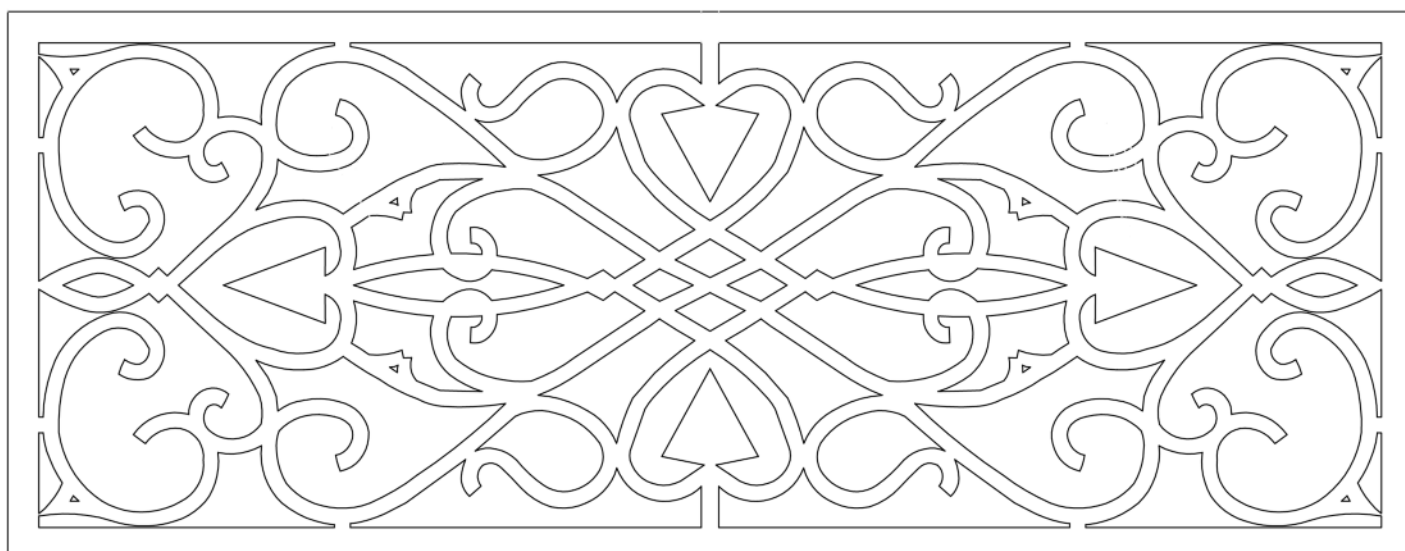
D13



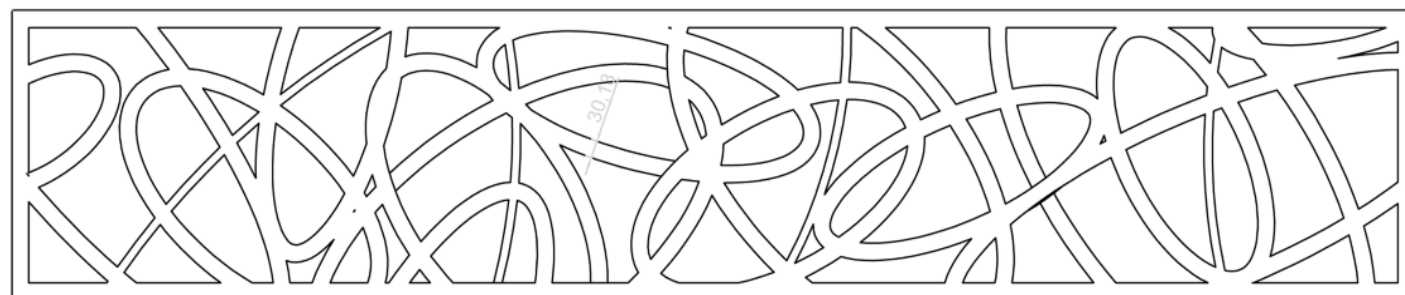
D14



D15

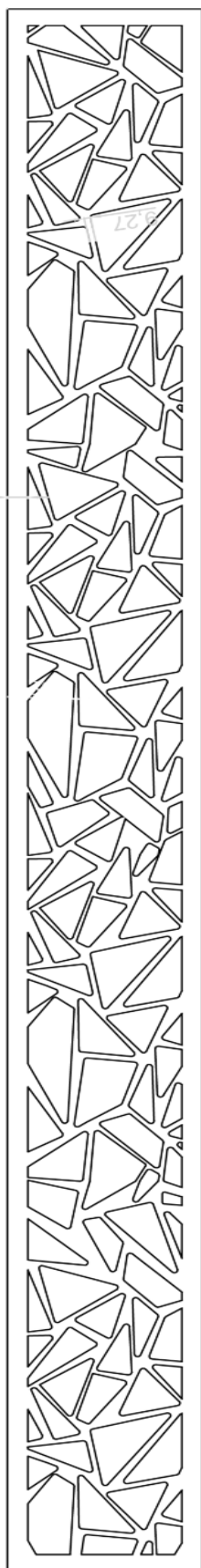


D16

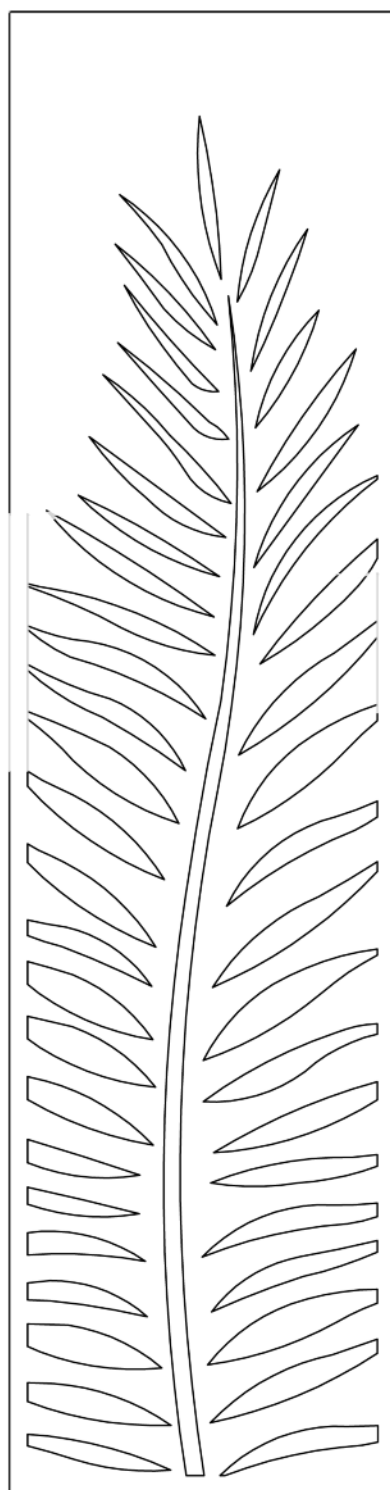


D17

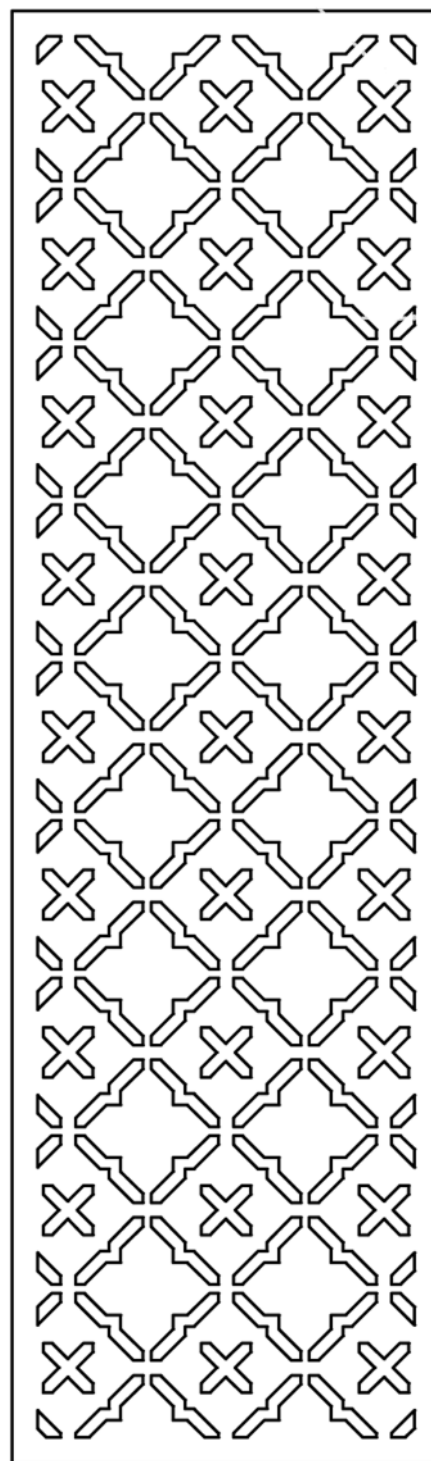




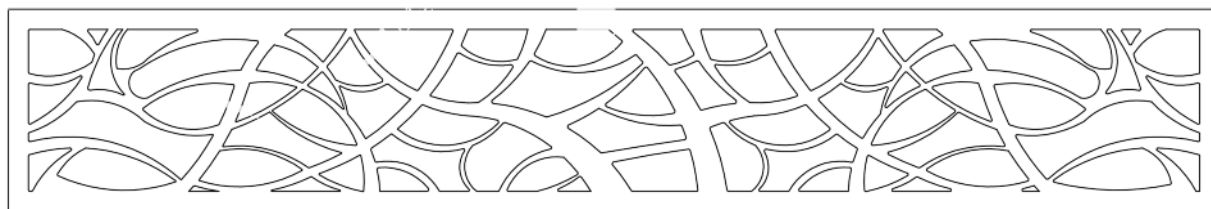
D18



D19

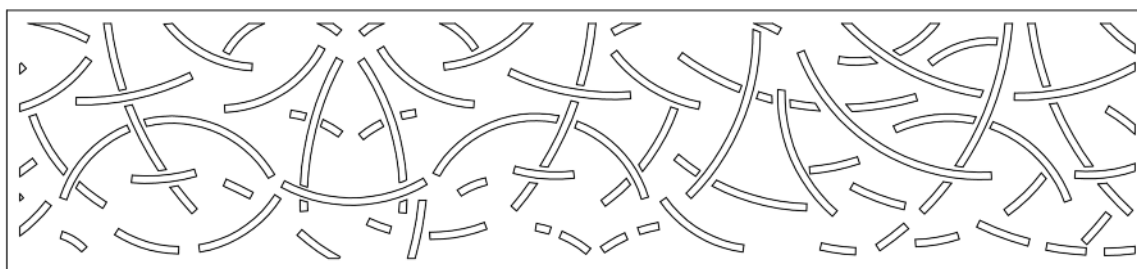
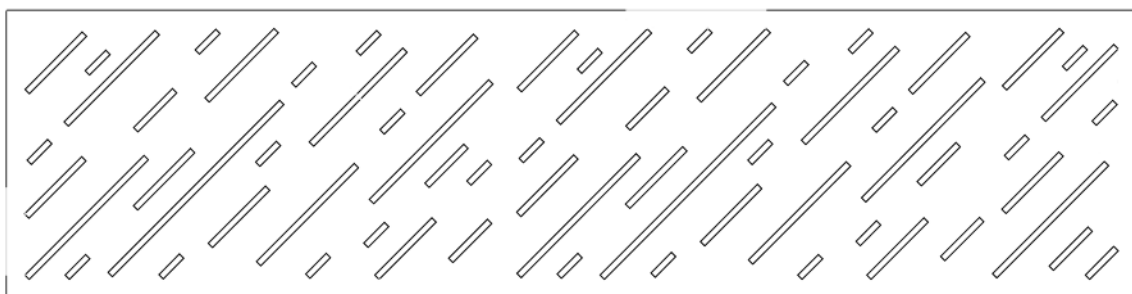


D20



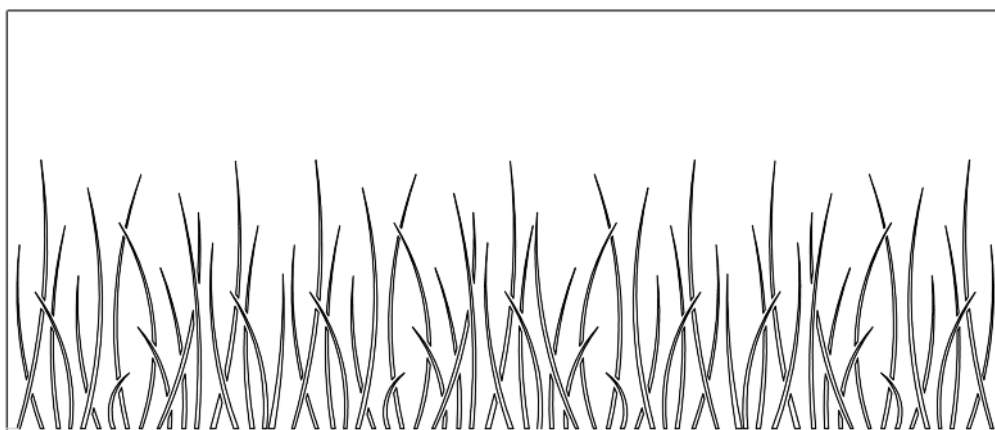
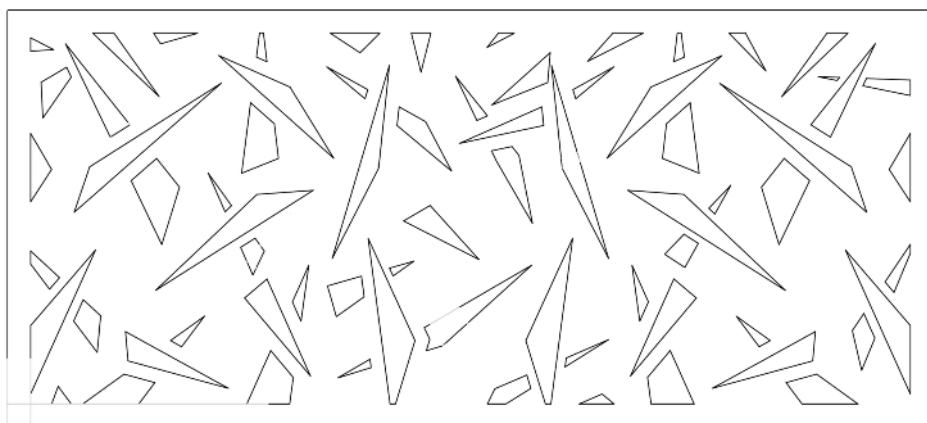
D21

D22



D23

D24



D25

